

BALKONKA

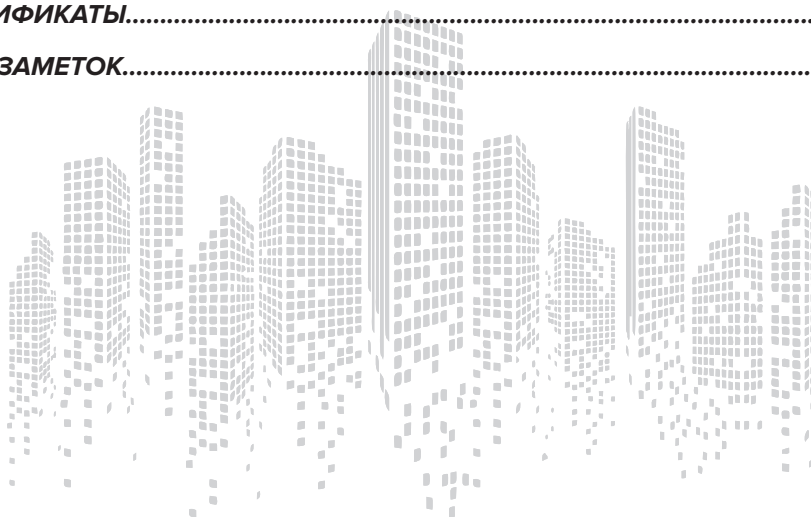
РАЗДВИЖНАЯ ПВХ СИСТЕМА

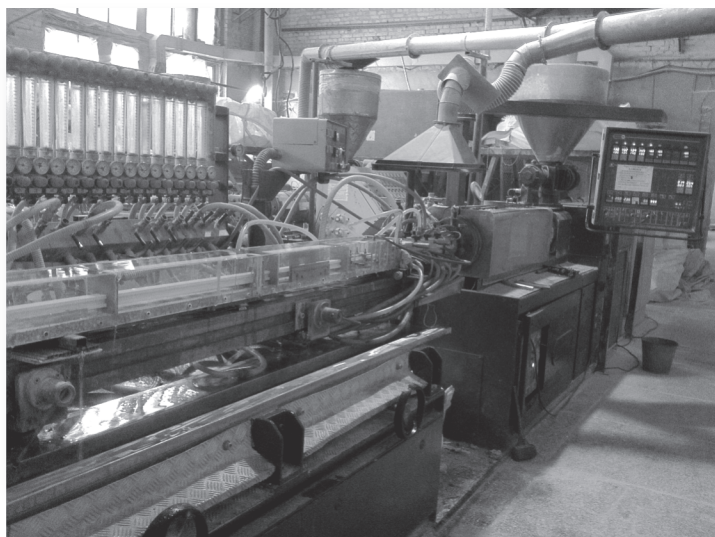


ТЕХНИЧЕСКИЙ КАТАЛОГ



ИНФОРМАЦИЯ О КОМПАНИИ.....	4
ИНФОРМАЦИЯ О СИСТЕМЕ БАЛКОНКА.....	5
ОСНОВНЫЕ ПРОФИЛИ.....	6
ДОБОРНЫЕ ПРОФИЛИ.....	7
ФУРНИТУРА.....	8
ФУРНИТУРА. КОМПЛЕКТАЦИЯ.....	9
АРМИРОВАНИЕ	10
КОМПЛЕКТАЦИЯ МОСКИТНОЙ СЕТКИ.....	11
УЗЛЫ.....	12-14
РАЗДВИЖНАЯ ПВХ МОСКИТНАЯ СЕТКА.....	15
РАЗДВИЖНАЯ АЛЮМИНИЕВАЯ МОСКИТНАЯ СЕТКА.....	16
РАМОЧНАЯ МОСКИТНАЯ СЕТКА.....	17
ДРЕНАЖ.....	18
МОНТАЖ.....	19
УСТАНОВКА ЭЛЕМЕНТА ОСТЕКЛЕНИЯ ЭРКЕРА.....	20
СХЕМА УСТАНОВКИ ЭЛЕМЕНТА ЭРКЕРА.....	21
РАЗДВИЖНЫЕ ПЕРЕГОРОДКИ.....	22
ВАРИАНТ БЛОКИРОВКИ ДВУХ КОНСТРУКЦИЙ.....	23
УЗЛЫ.....	24-26
КОНСТРУКТИВНЫЕ ОГРАНИЧЕНИЯ СИСТЕМЫ.....	27
ГЛУХАЯ КОНСТРУКЦИЯ.....	28
ДВУХСТВОРЧАТАЯ КОНСТРУКЦИЯ.....	29
ТРЕХСТВОРЧАТАЯ КОНСТРУКЦИЯ.....	30
ЧЕТЫРЕХСТВОРЧАТАЯ КОНСТРУКЦИЯ.....	31
ПЯТИСТВОРЧАТАЯ КОНСТРУКЦИЯ.....	32
СЕРТИФИКАТЫ.....	33
ДЛЯ ЗАМЕТОК.....	34





(ООО «ЕВРОПРОФИЛЬ»)

«Оптовая Торговая Компания» – первая торгово-производственная компания в Республике Беларусь которая разработала и запустила в производство раздвижную ПВХ систему для остекления балконов и лоджий – «BALKONKA».

Производственная база профилей располагается в г. Минске с 2007г.

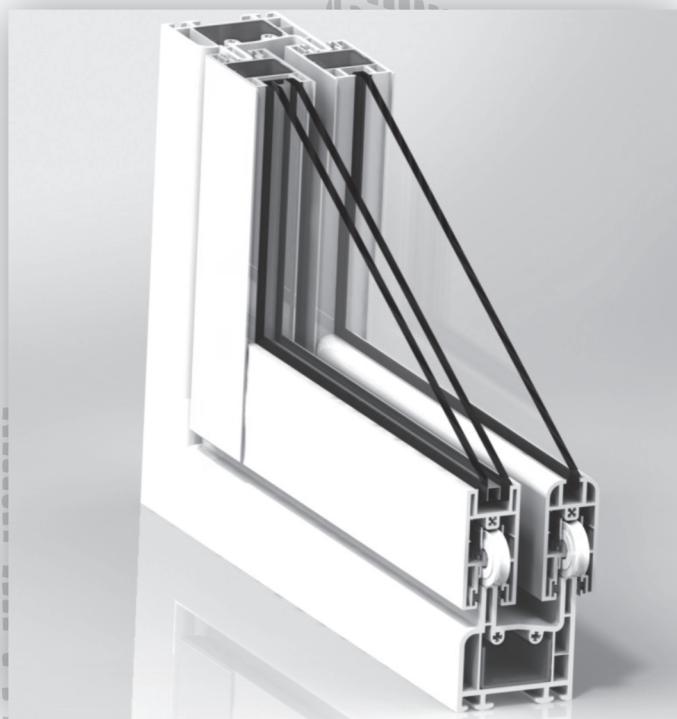
В процессе производства профилей и фурнитуры системы уделяется особое внимание выбору сырья и компонентов. Используются материалы крупнейших поставщиков.



Продукция и сервис компании соответствуют требованиям ГОСТ Р ИСО 9001-2015 (ISO), что говорит о высоком уровне оказываемых услуг и качестве продукции.

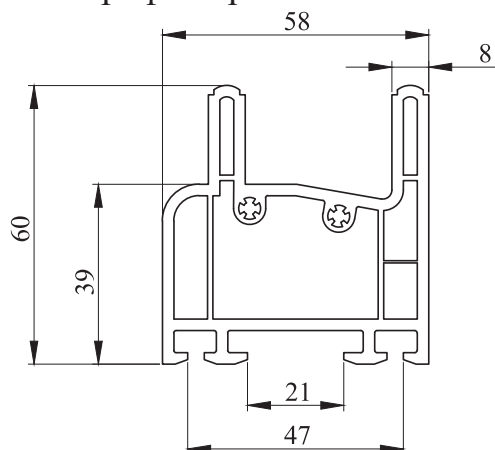
Комплекс мероприятий позволил компании наладить производство ПВХ-профиля, устойчивого к резким перепадам температур, морозостойкого, не подверженного деформации, сохраняющего глянец и белизну под действием ультрафиолета, обладающего отличными звуко- и теплоизолирующими свойствами, и имеющего срок службы более 40 лет.

Вся продукция Компании сертифицирована. Ассортимент выпускаемой продукции и технические характеристики профиля дают возможность использовать его в конструкциях различного размера во всех климатических зонах.

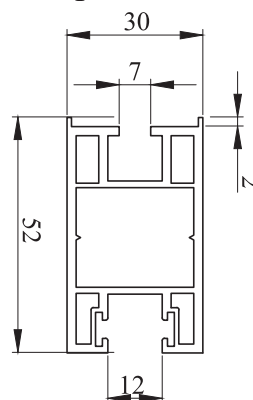


- BALKONKA – Раздвижная система- все створки движутся по направляющим параллельно друг другу.
- В системе возможно два варианта остекления (стекло и стеклопакет)
- Профили системы соединяются с помощью углов (рамные профили могут свариваться)
- Профили армируются стальным оцинкованным армированием.
- BALKONKA совместима с различными оконными системами монтажной шириной 58 и 60 мм.
- Удобство и легкость в сборке готовых конструкций без использования дорогостоящего оборудования
- Скругленные контуры профиля создают гармоничный оригинальный внешний вид и привлекательный дизайн профилей.
- В системе предлагается использование нескольких вариантов москитных сеток.
- BALKONKA теплее по сравнению с распространенными алюминиевыми раздвижными системами

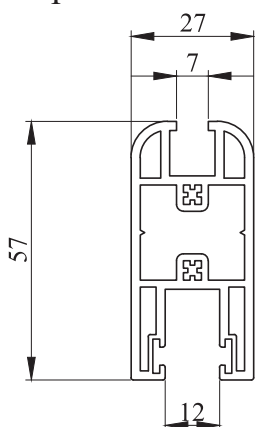
Профиль рамы РМ-100



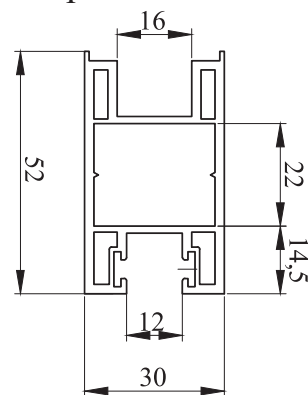
Створка вертикальная СВ-100



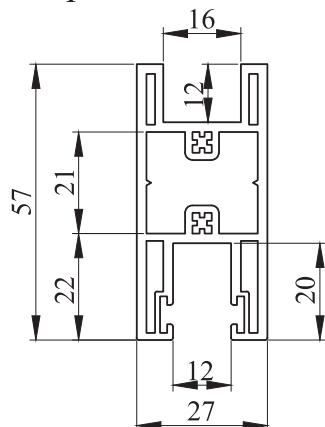
Створка горизонтальная СН-100



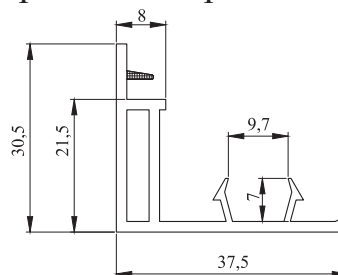
Створка вертикальная СВ-200



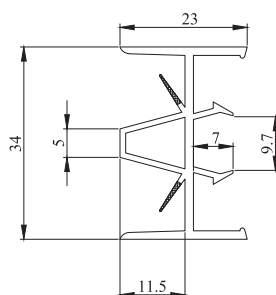
Створка горизонтальная СН-200



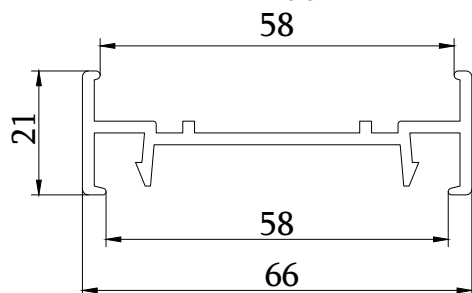
Крышка створки КР-100



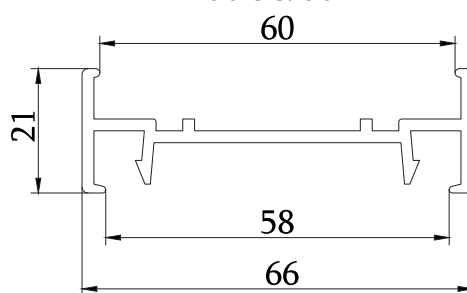
Стыковочный профиль
СТ-100



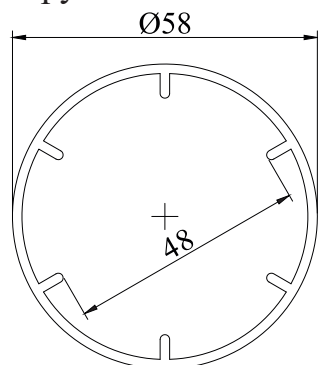
Соединительный профиль
Н-100



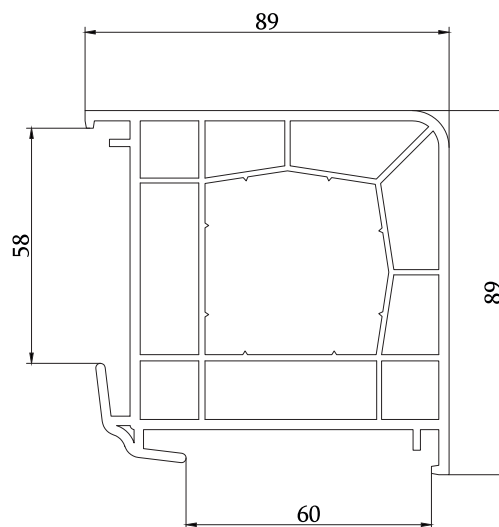
Соединительный профиль
Н-100 58/60



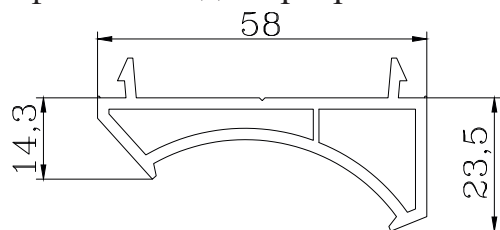
Труба ПВХ ТР-100



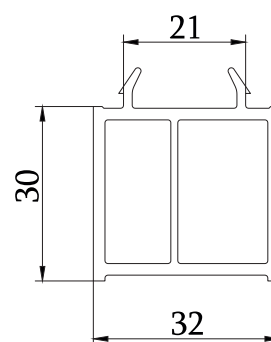
Угол 90°58/60мм



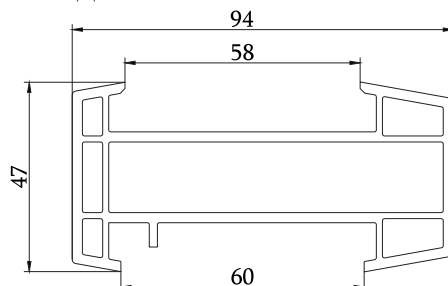
Профиль ПВХ для эркерных окон АТ-100



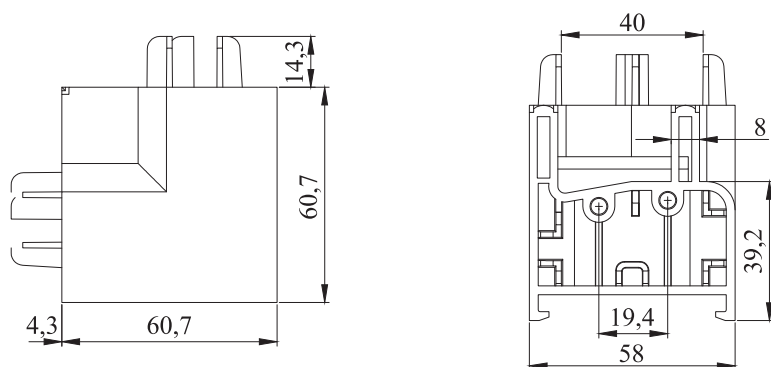
Подставочный профиль ПП-100



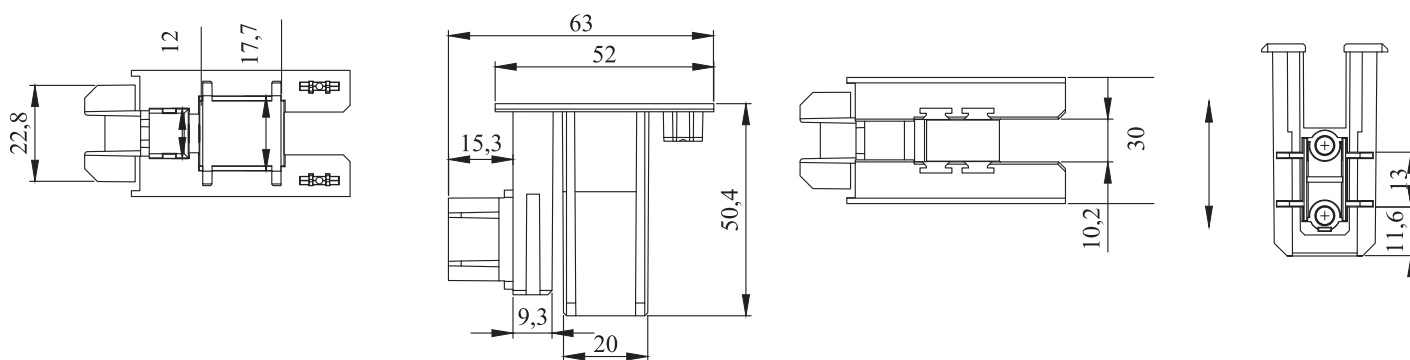
Соединитель НП-106 58/60



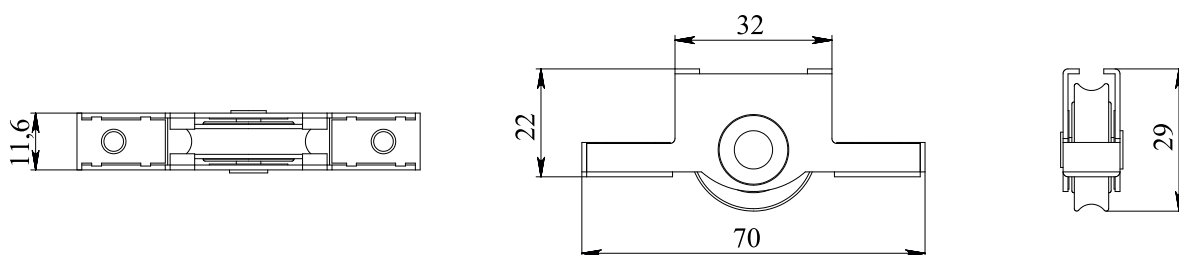
Угол рамы С-1



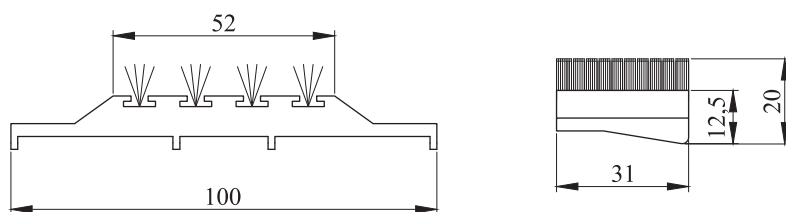
Угол створки С-2



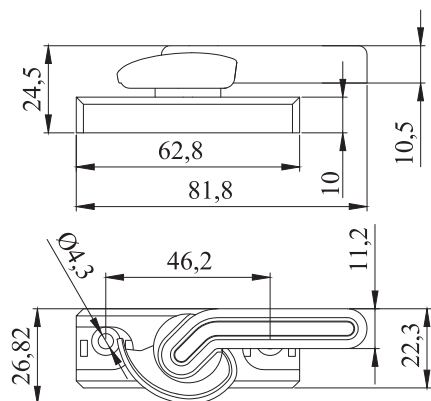
Ролик Р-1



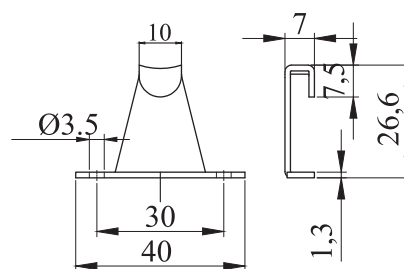
Центральный уплотнитель Т-1



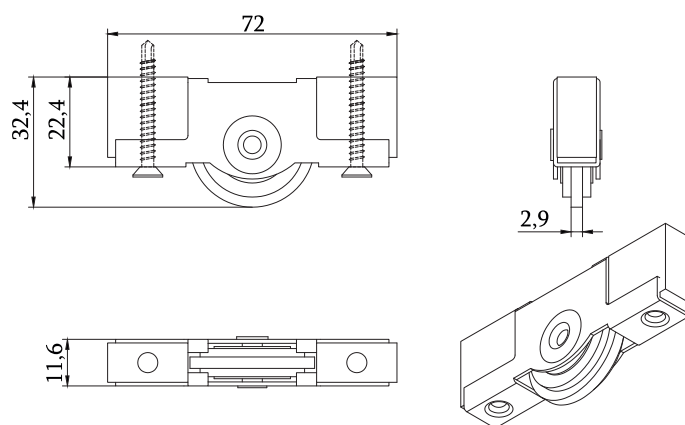
Замок М-2



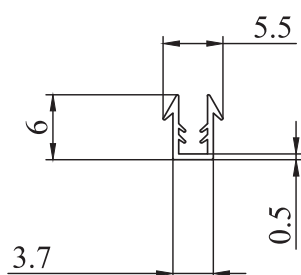
Крючок К-1



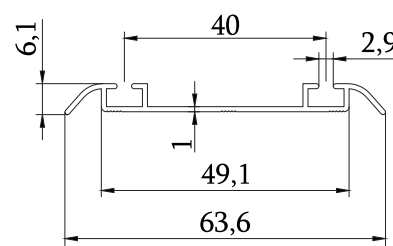
Ролик для перегородки Р-2



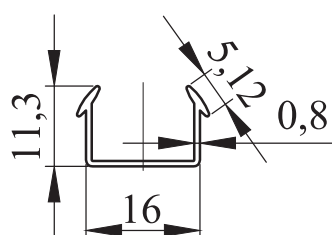
Уплотнитель стекла РО-2 (бел/черн/серый)



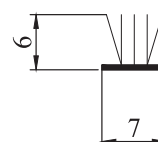
Рельс алюминиевый для перегородок



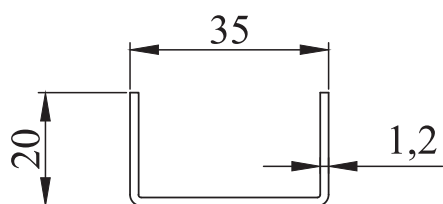
Уплотнитель стеклапакета Р-16 (бел/черн)



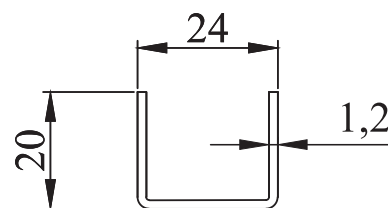
Фетр 7*6



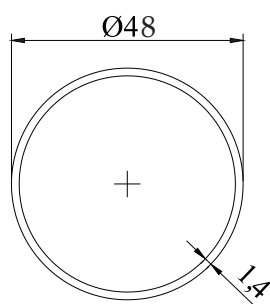
Армирование рамы РМ 100 (1,2...1,5мм)



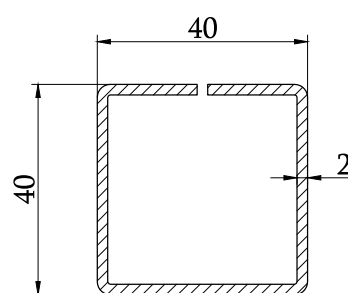
Армирование створок



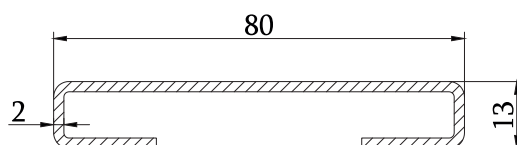
Армирование трубы ПВХ



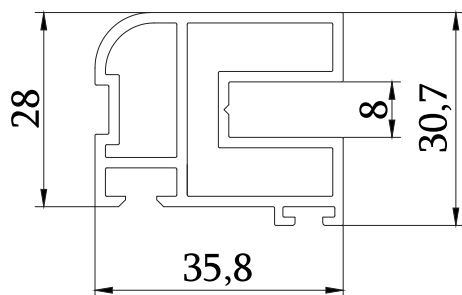
Армирование в угол 90 58/60



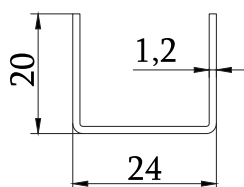
Армирование 80x13x2



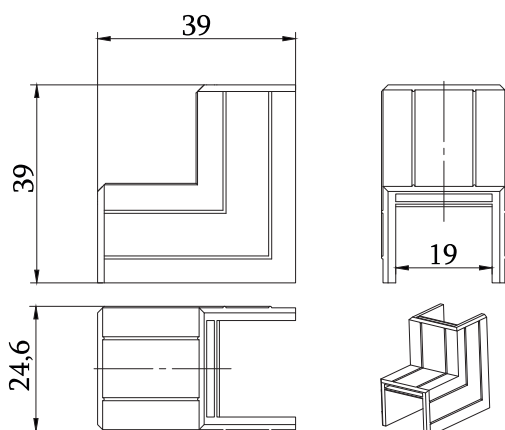
Профиль москитный МС-100



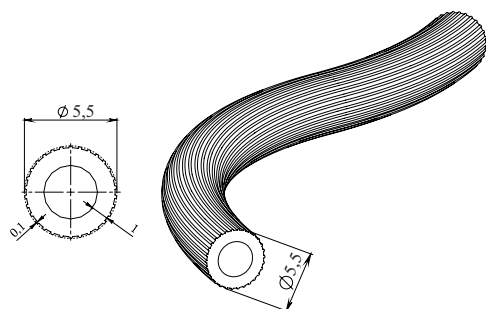
Армирование=Армирование створки 24x20x1.2



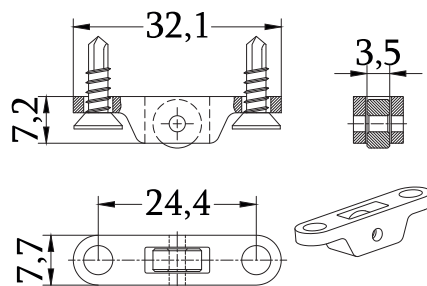
Угол москитный С-3



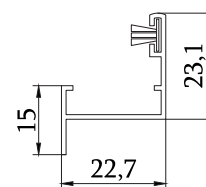
Шнур москитный



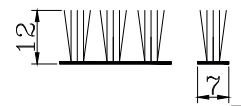
Ролик москитный Р-3



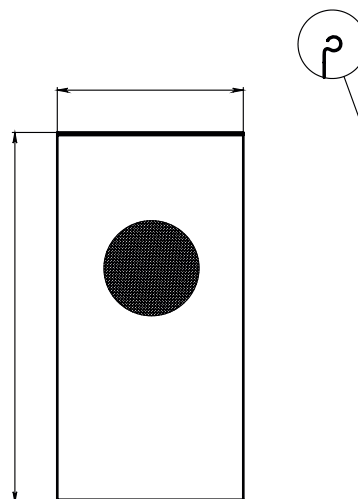
Профиль направляющий алюминиевый с фетром для москитной сетки

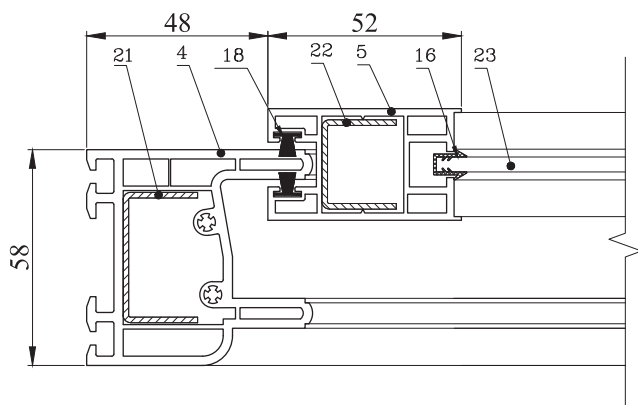


Фетр 7*12

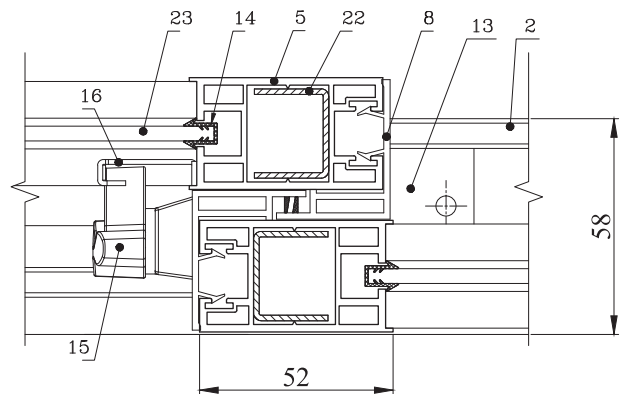


Сетка москитная (полотно)

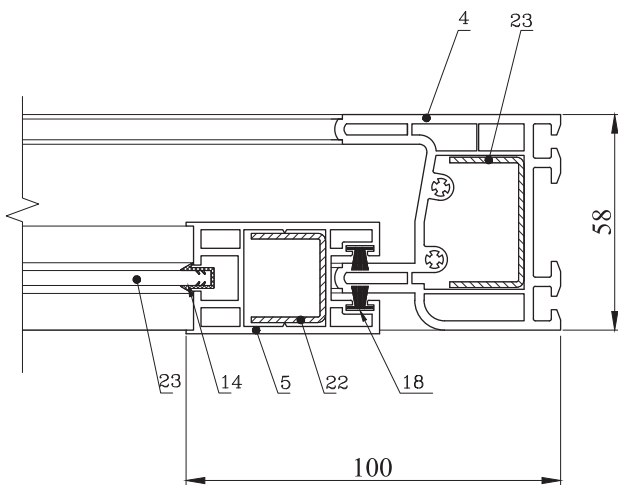




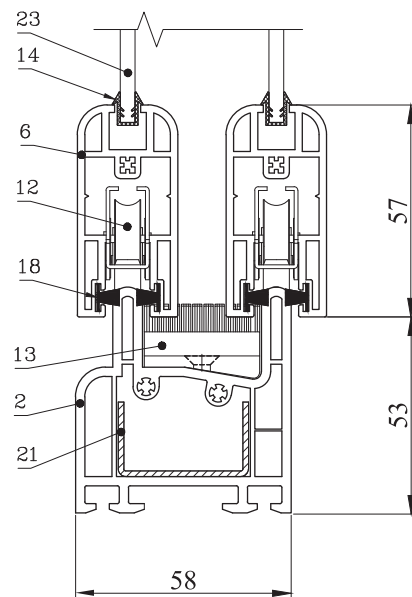
- 4- рама боковая РМ 100
- 5- створка вертикальная СВ 100
- 14 - уплотнитель Р-02
- 18 - фетр 7х6 мм
- 21 - армирование 20х35х20 t=1.2 мм
- 22- армирование 20х24х20 t=1.2 мм
- 23 - стекло 4мм



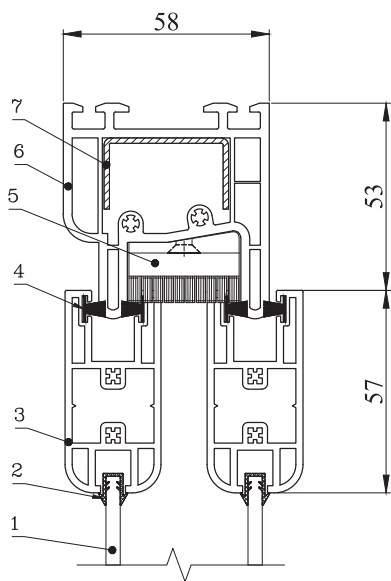
- 2 - рама нижняя РМ 100
- 5 - створка вертикальная СВ 100
- 8 - крышка створки КР 100
- 13 - центральный уплотнитель Т-1
- 14 - уплотнитель Р-02
- 15 - замок М-1
- 16 - крючок К-1
- 22 - армирование 20х24х20 t=1.2 мм
- 23 - стекло 4мм



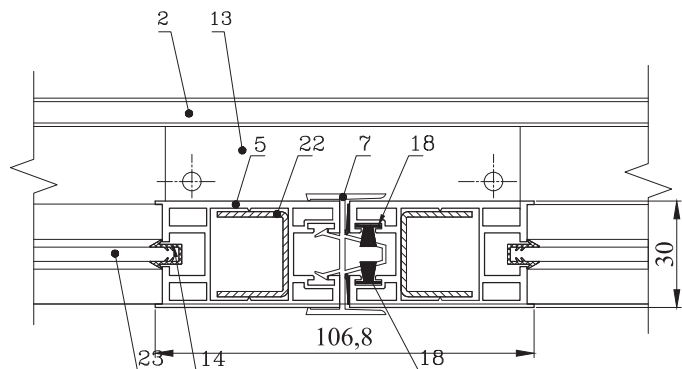
- 4 - рама боковая РМ 100
- 5 - створка вертикальная СВ 100
- 14 - уплотнитель Р-02
- 18 - фетр 7х6 мм
- 21 - армирование 20х35х20 t=1.2 мм
- 22 - армирование 20х24х20 t=1.2 мм
- 23 - стекло 4мм



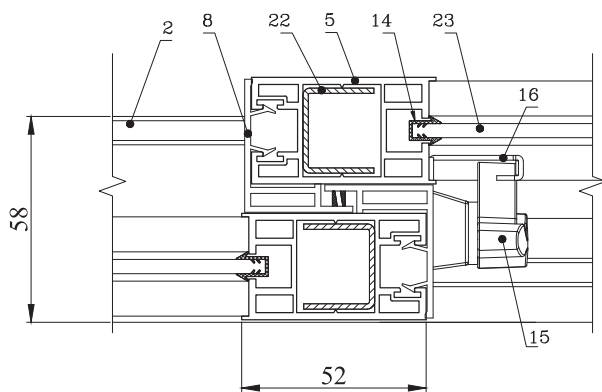
- 2 - рама нижняя РМ 100
- 6 - створка горизонтальная СН 100
- 12 - ролик Р-1
- 13 - центральный уплотнитель Т-1
- 14 - уплотнитель Р-02
- 18 - фетр 7х6 мм
- 21 - армирование 20х35х20 t=1.2 мм
- 23 - стекло 4мм



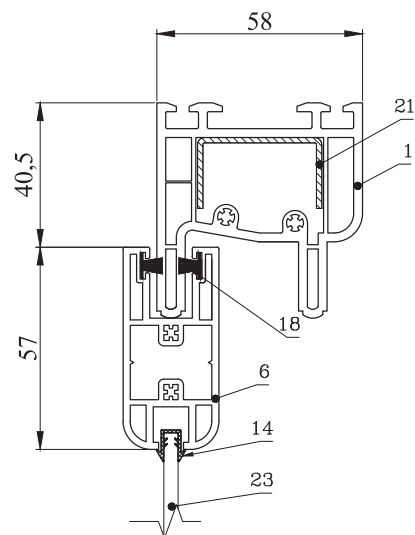
- 1. Стекло 4мм
- 2. Уплотнитель P-02
- 3. створка горизонтальная СН 100
- 4. фетр 7х6 мм
- 5. центральный уплотнитель T-1
- 6. профиль РМ 100
- 7. армирование 20х35х20 t=1.2 мм



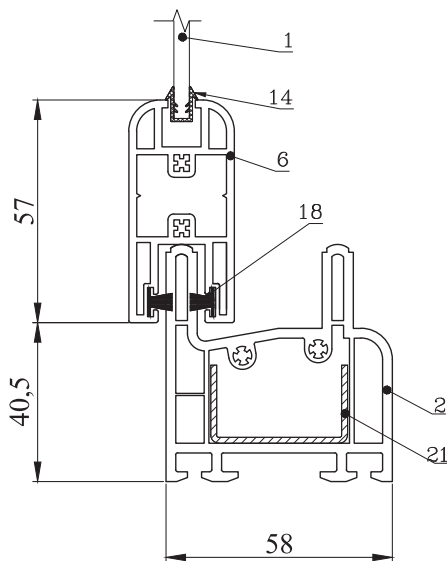
- 2 - рама нижняя РМ 100
- 5 - створка вертикальная СВ 100
- 7 - профиль стыковочный СТ 100
- 13 - центральный уплотнитель T-1
- 14 - уплотнитель P-02
- 18 - фетр 7х6 мм
- 22 - армирование 20х24х20 t=1.2 мм
- 23 - стекло 4мм



- 2 - рама нижняя РМ 100
- 5 - створка вертикальная СВ 100
- 8 - крышка створки КР 100
- 14 - уплотнитель P-02
- 15 - замок M-1
- 16 - крючок K-1
- 22 - армирование 20х24х20 t=1.2 мм
- 23 - стекло 4мм

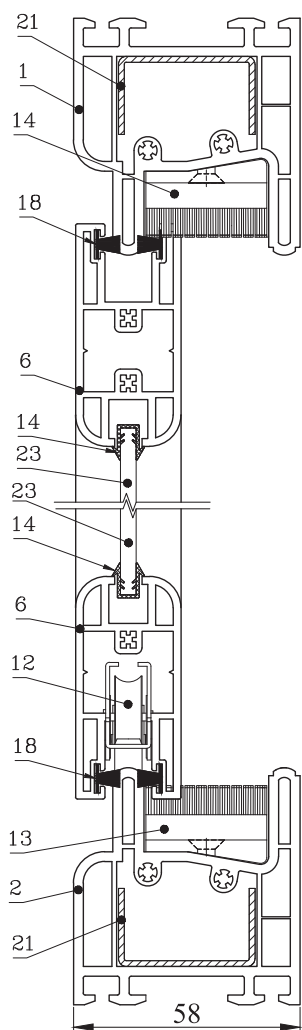


- 1 - рама верхняя РМ 100
- 6 - створка горизонтальная СН 100
- 14 - уплотнитель P-02
- 18 - фетр 7х6 мм
- 21 - армирование 20х35х20 t=1.2 мм
- 23 - стекло 4мм



- 2 - рама нижняя РМ 100
- 6 - створка горизонтальная СН 100
- 14 - уплотнитель Р-02
- 18 - фетр 7х6 мм
- 21 - армирование 20х35х20 t=1.2 мм
- 23 - стекло 4мм

1 - 1



- 1 - рама верхняя РМ 100
- 2 - рама нижняя РМ 100
- 6 - створка горизонтальная СН 100
- 12 - ролик Р-1
- 13 - центральный уплотнитель Т-1
- 14 - уплотнитель Р-02
- 18 - фетр 7х6 мм
- 21 - армирование 20х35х20 t=1.2 мм
- 23 - стекло 4мм

Уплотнитель центральный Т1 устанавливать в местах стыковки створок.

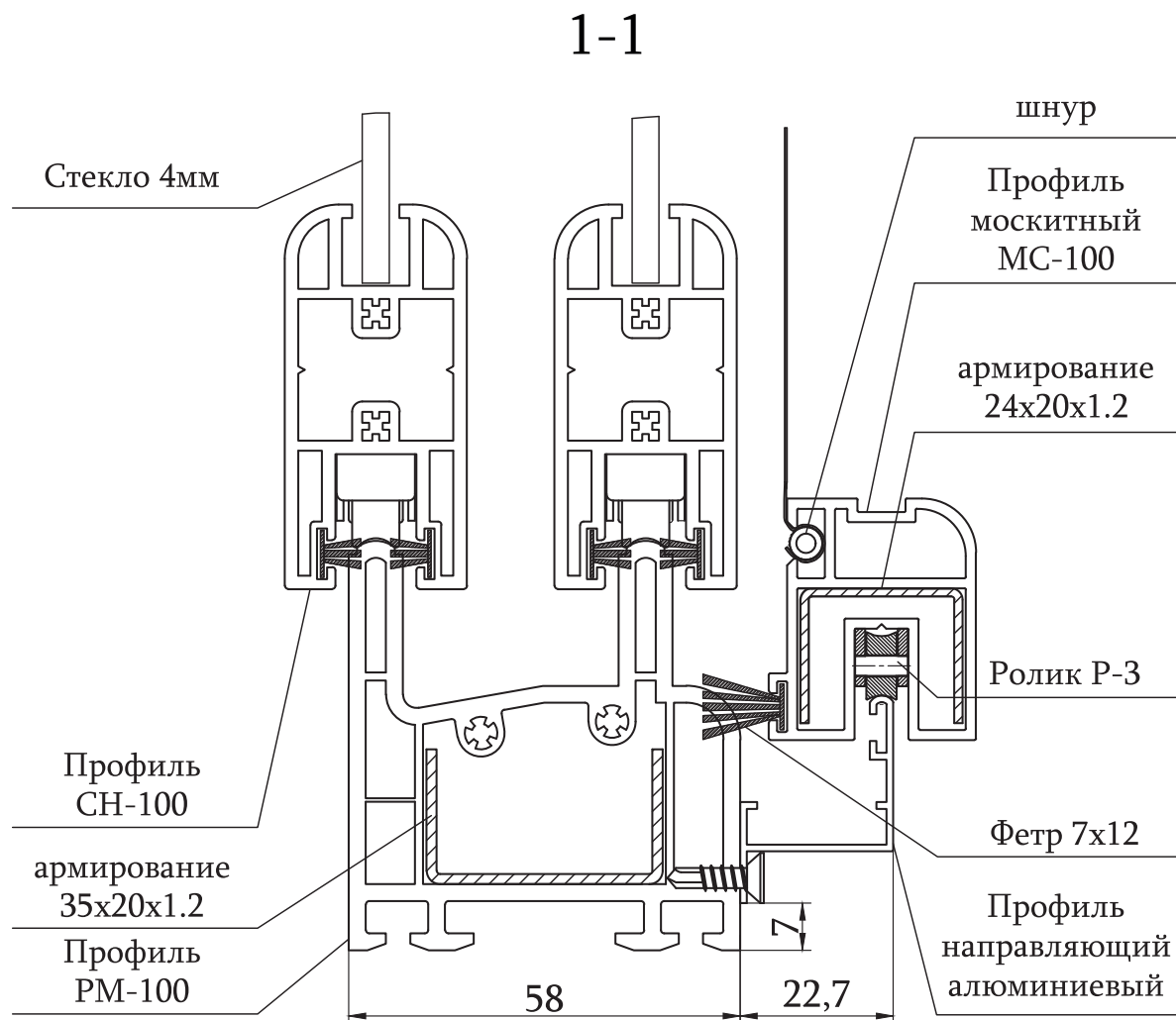
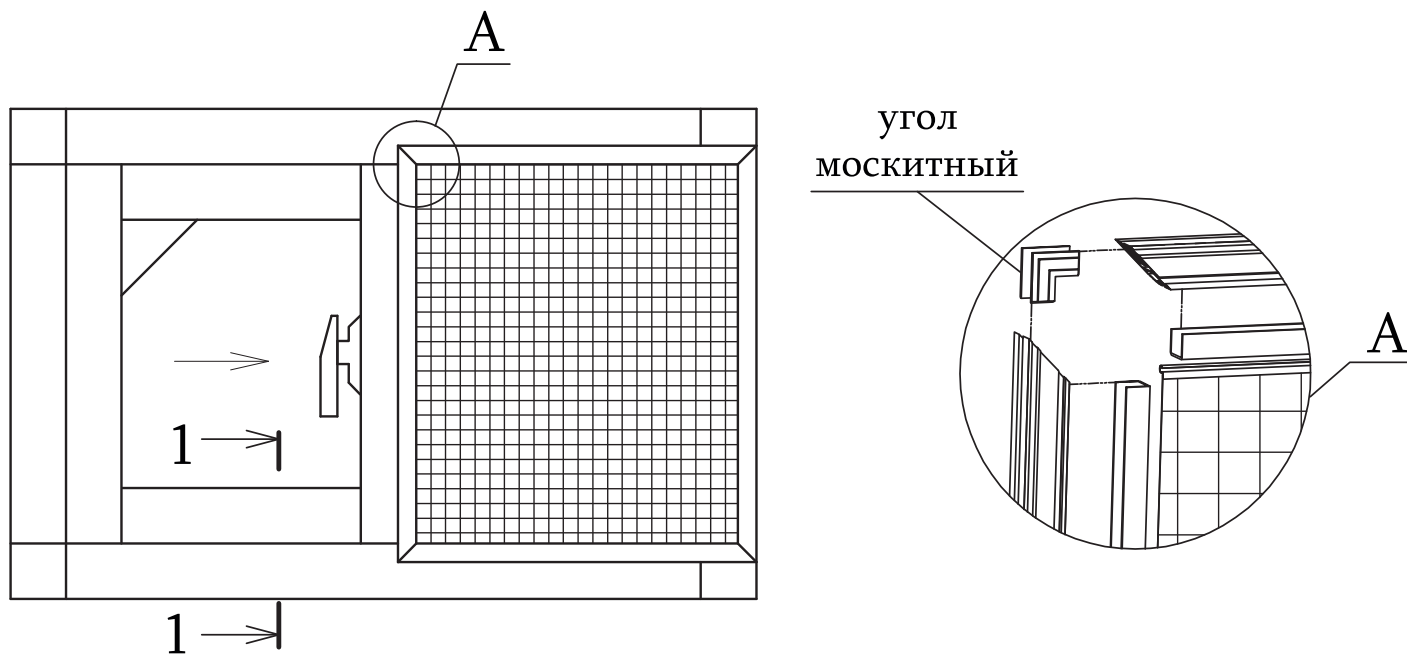
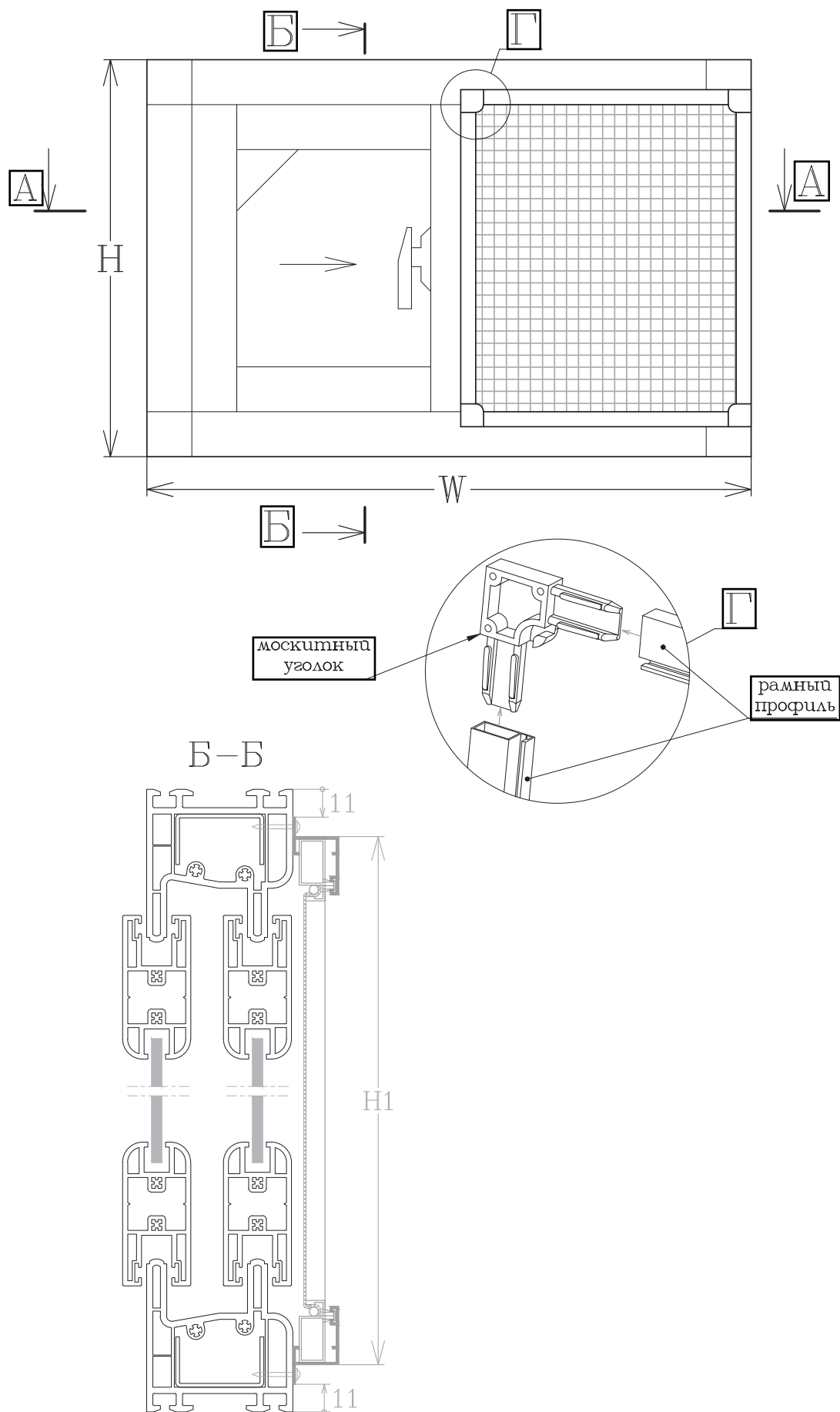
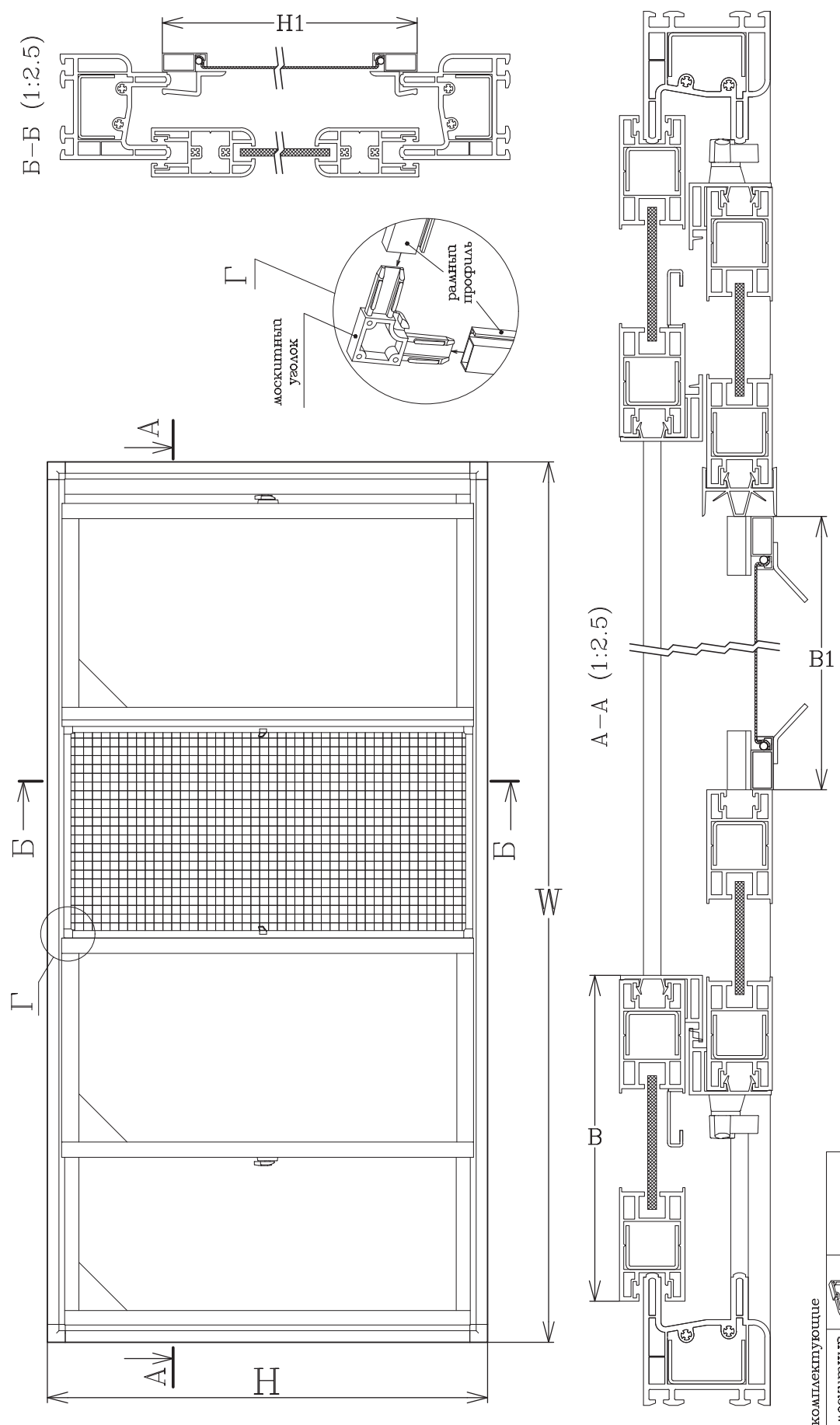
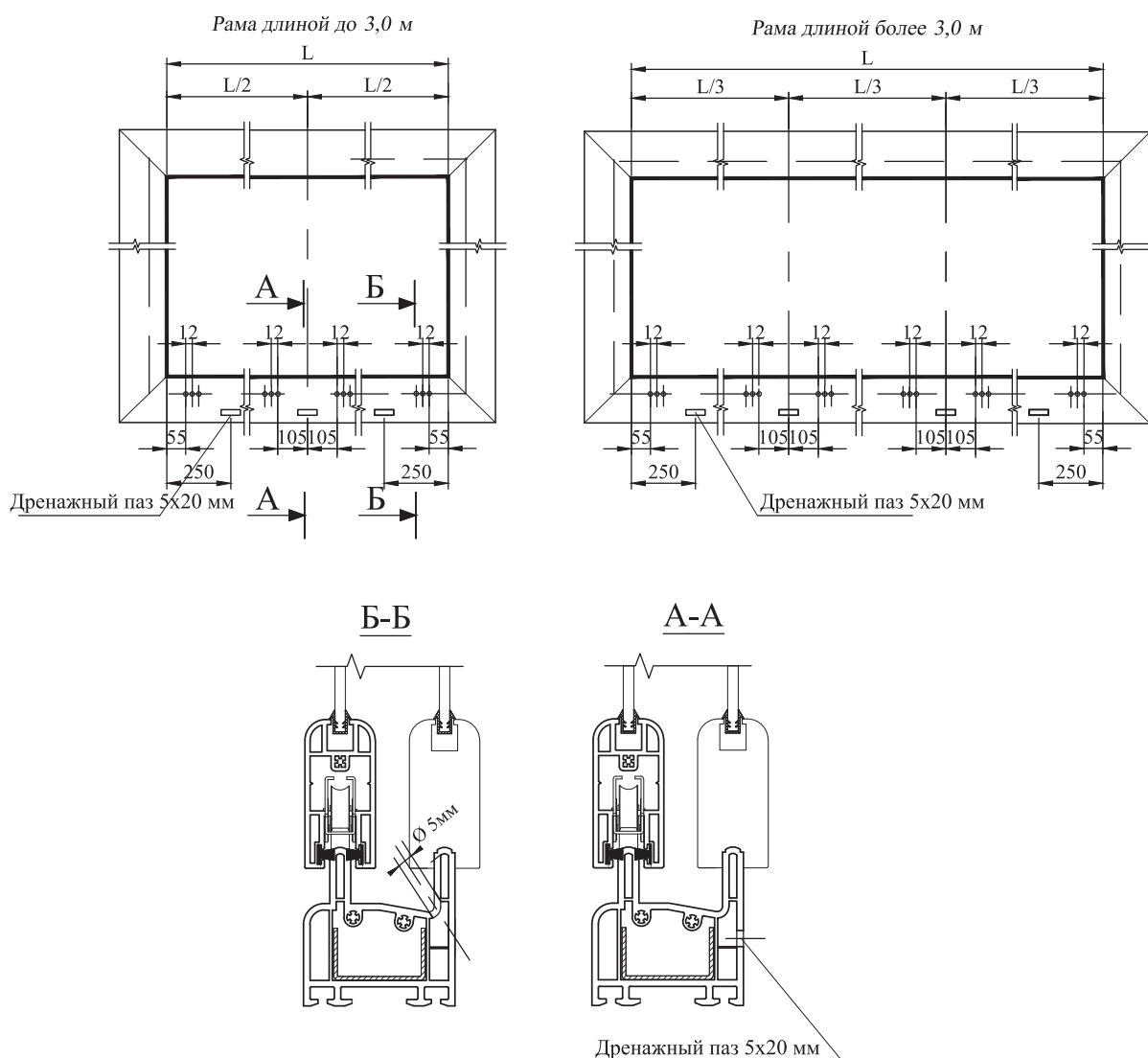


Схема сборки. Двухстворчатое раздвижное окно.



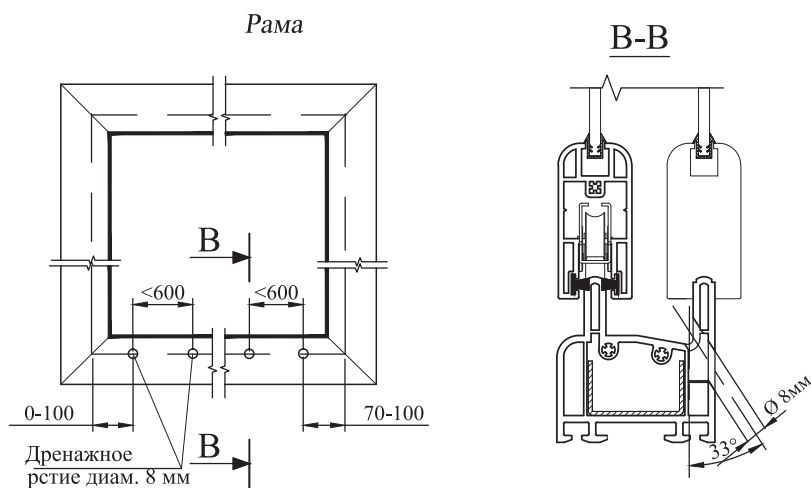


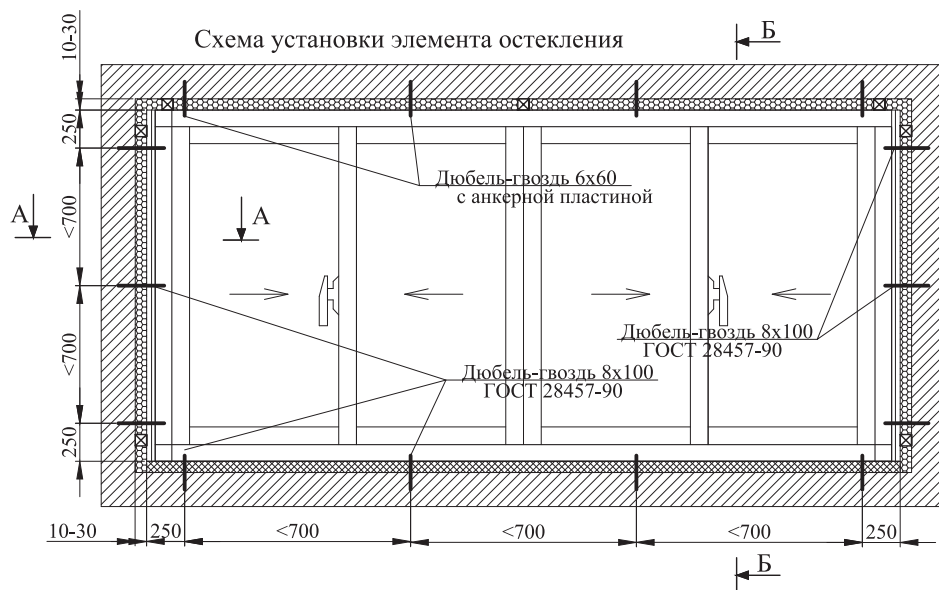
1 вариант устройства дренажа



- 1 В каждом элементе остекления необходимы дренажные отверстия для сбора и отвода конденсата и воды.
2. Дренажные пазы закрыть оконными водотводными заглушками.

2 вариант устройства дренажа



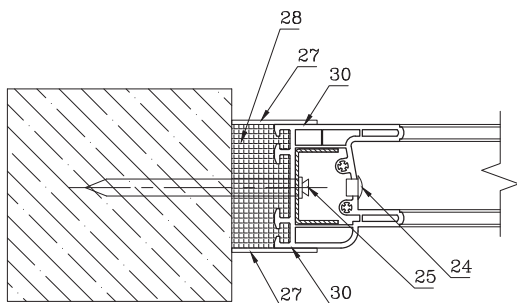


УСЛОВНЫЕ ОБОЗНАЧЕНИЯ:

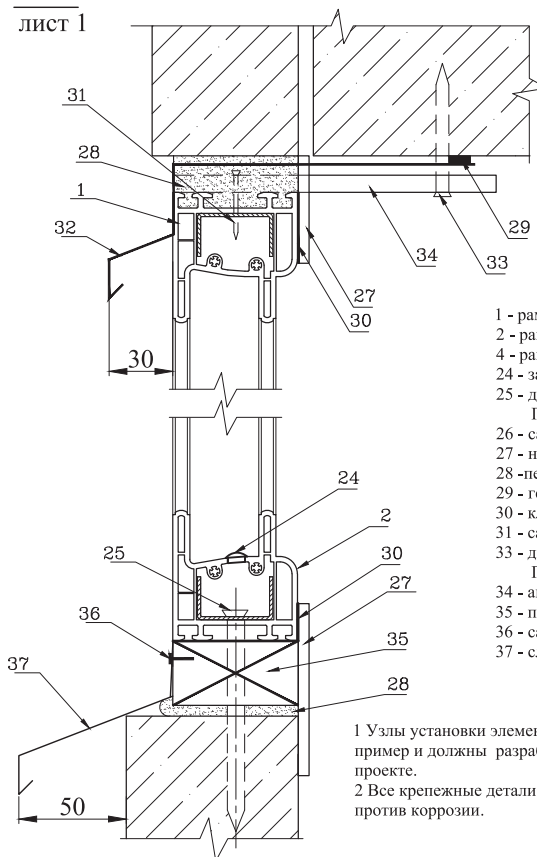
- дюбель-гвоздь
- распорная колодка (клин)
- подставочный профиль КВЕ
- пена монтажная полиуретановая

- 1 Узлы установки элементов остекления даны как пример и должны разрабатываться в конкретном проекте.
- 2 Все крепежные детали должны быть стойкими против коррозии.
- 3 Разрезы А-А, Б-Б см. на листе 2.

А-А (вариант 1)
лист 1

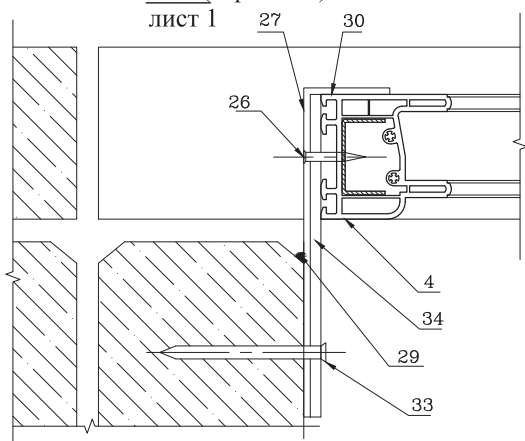


Б-Б
лист 1



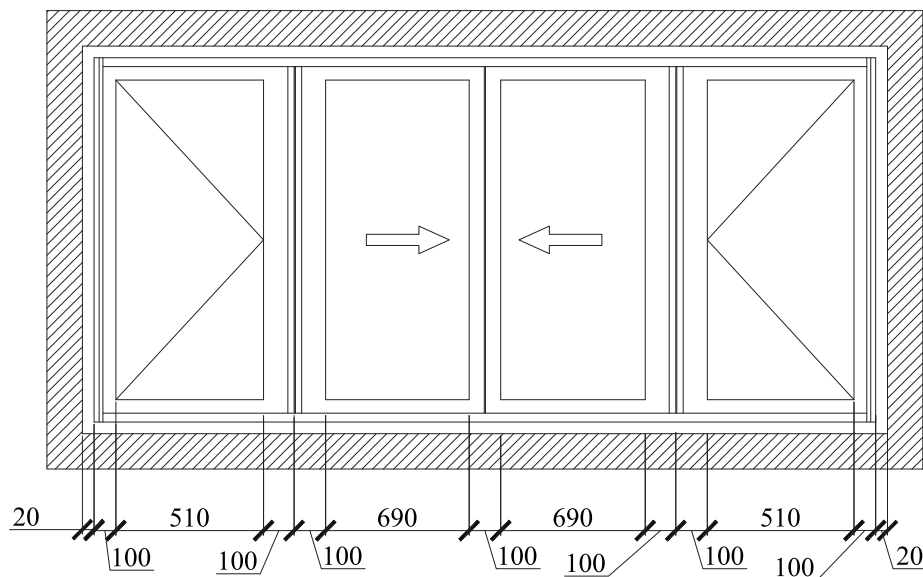
- 1 - рама верхняя РМ 100
- 2 - рама нижняя РМ 100
- 4 - рама боковая РМ 100
- 24 - заглушка
- 25 - дюбель-гвоздь 8x100 по ГОСТ 28457-90
- 26 - саморез 4,2x51
- 27 - наличник ПВХ
- 28 - пена монтажная
- 29 - герметик
- 30 - клей ПВХ
- 31 - саморез 4,2x25
- 33 - дюбель-гвоздь 6x60 по ГОСТ 28457-90
- 34 - анкерная пластина
- 35 - подставочный профиль КВЕ
- 36 - саморез 3,0x19
- 37 - слив L=165 мм

А-А (вариант 2)
лист 1



- 1 Узлы установки элементов остекления даны как пример и должны разрабатываться в конкретном проекте.
- 2 Все крепежные детали должны быть стойкими против коррозии.

Схема установки элемента остекления эркера



1. Узлы установки элементов остекления даны как пример и должны разрабатываться в конкретном проекте.
2. Все крепежные детали должны быть стойкими против коррозии.
3. Узлы 1, 2 приведены на листе 7.
4. Элементы остекления эркера состоят из двухстворчатого элемента с раздвижными створками и двух одностворчатых распашных элементов, обеспечивающим открывание не менее 50% площади остекления.

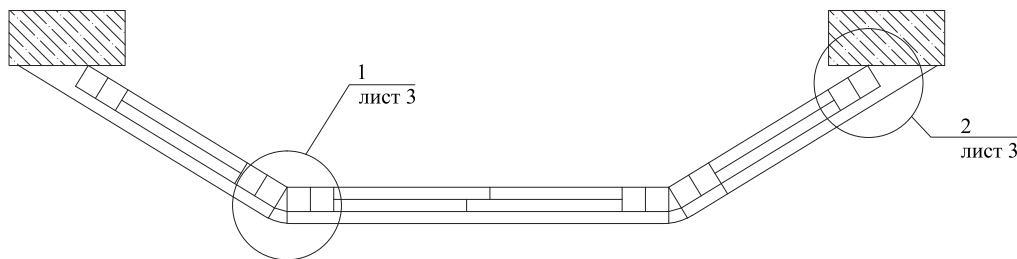
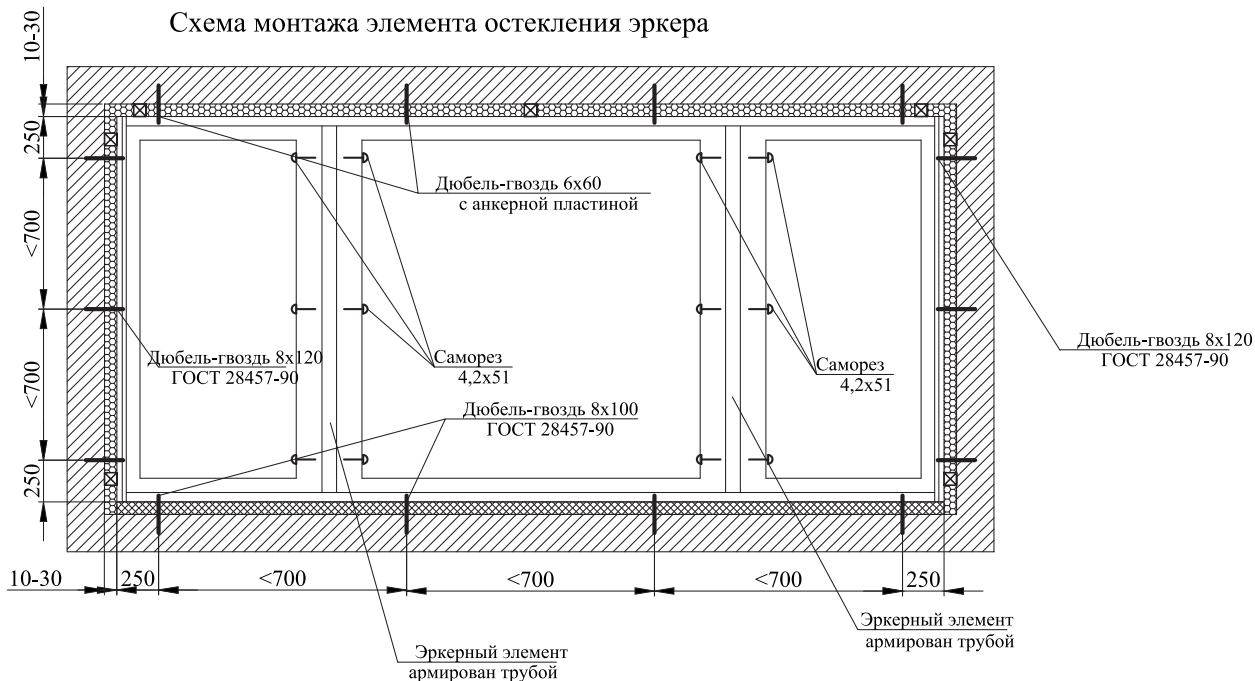


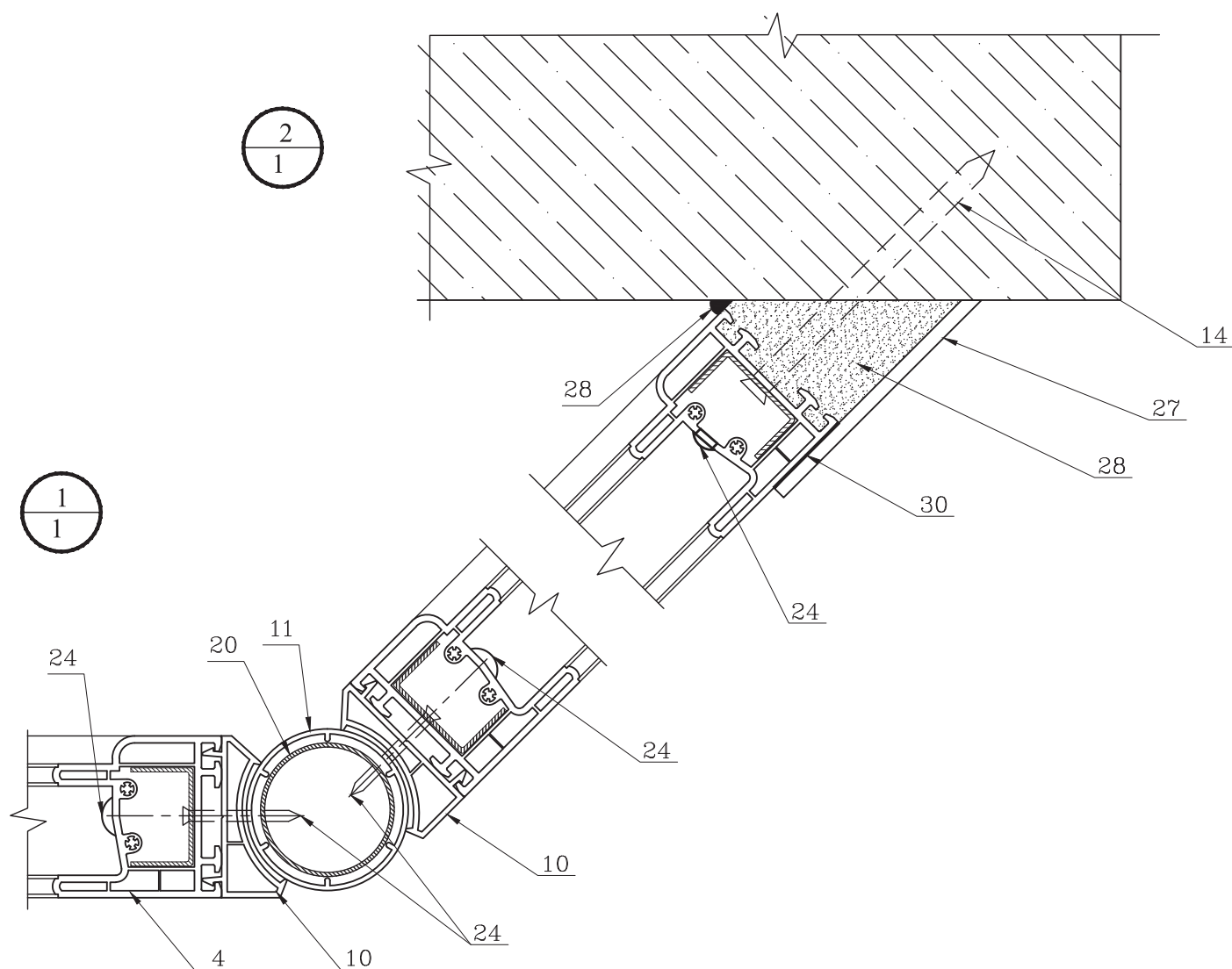
Схема монтажа элемента остекления эркера



УСЛОВНЫЕ ОБОЗНАЧЕНИЯ:

- - дюбель-гвоздь
- ⊠ - распорная колодка (клин)
- ▒ - подставочный профиль КВЕ
- ░░ - пена монтажная полиуретановая

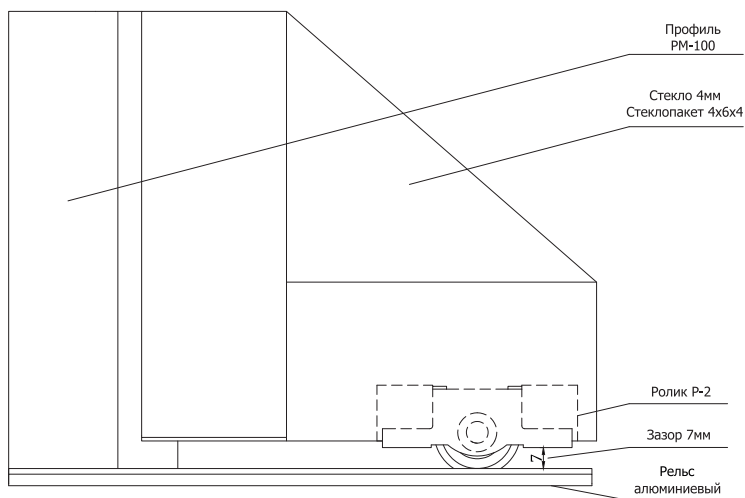
1. Узлы установки элементов остекления даны как пример и должны разрабатываться в конкретном проекте.
2. Все крепежные детали должны быть стойкими против коррозии.



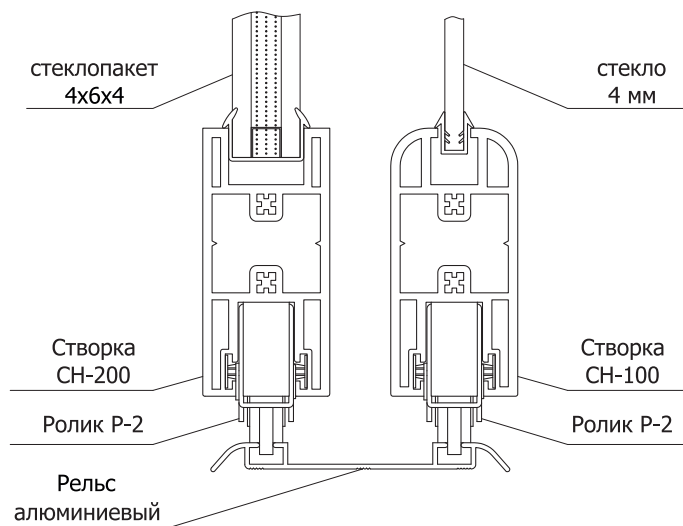
- 4 - рама боковая РМ 100
- 10 - адаптер А100
- 11 - труба ТР100
- 20 - армирование тр.48x1,2
- 24 - заглушка
- 25 - дюбель-гвоздь 8x120
- 26 - саморез 4,2x51
- 27 - наличник ПВХ
- 28 - пена монтажная
- 29 - герметик
- 30 - клей ПВХ

1. Узлы установки элементов остекления даны как пример и должны разрабатываться в конкретном проекте.
2. Все крепежные детали должны быть стойкими против коррозии.

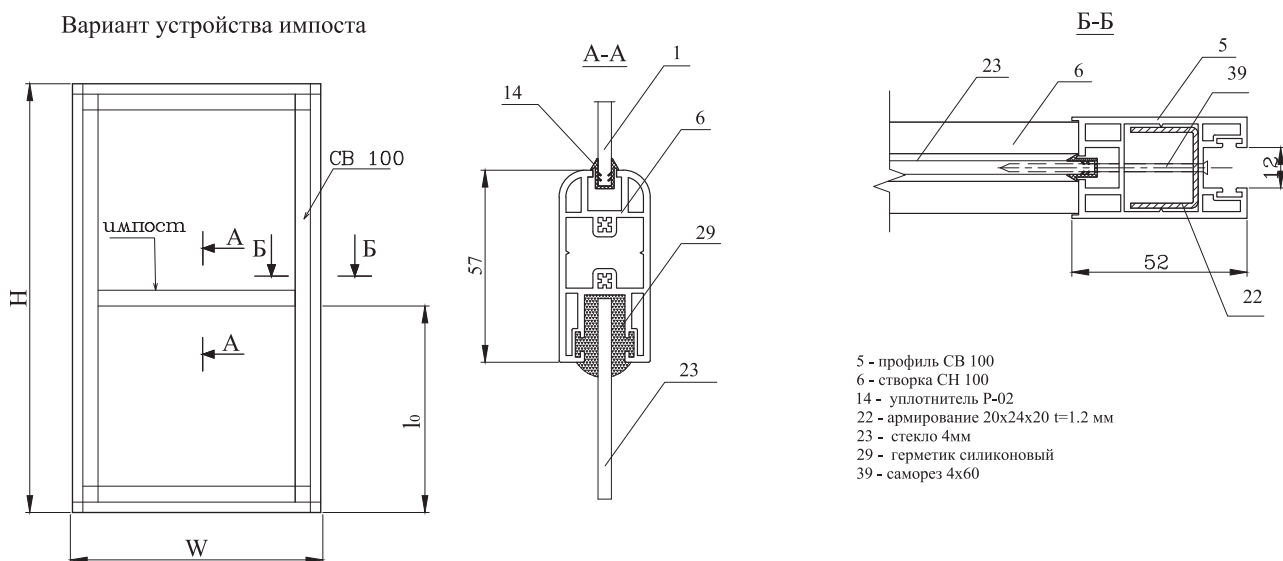
Перегородки
раздвижные



Перегородки
раздвижные

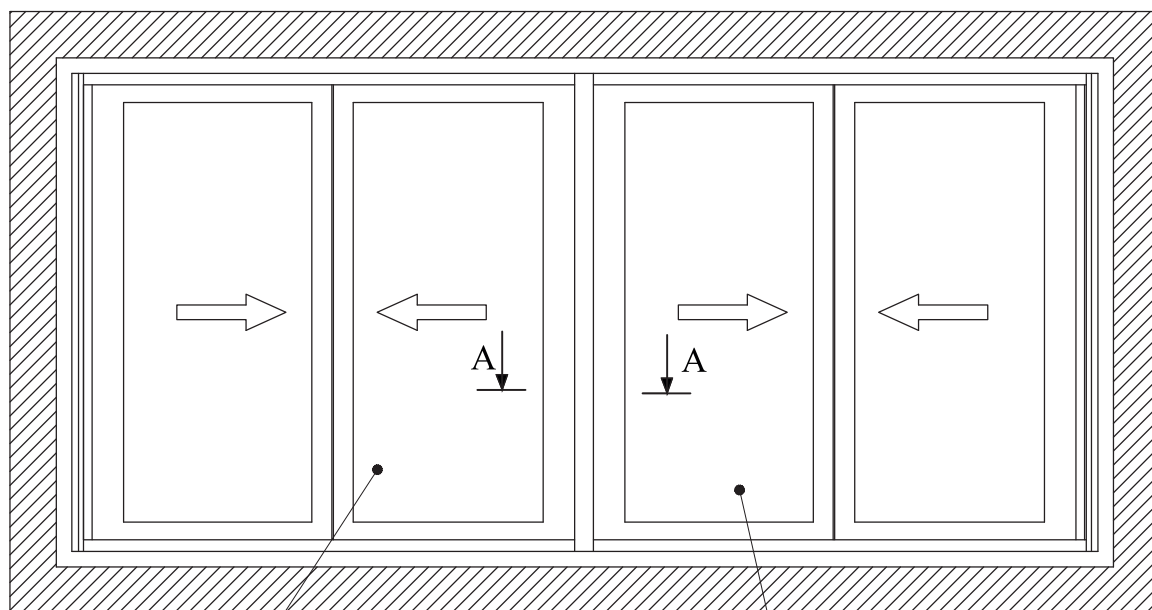


Вариант устройства импоста



Размер элемента остекления дан как пример и должен быть указан в конкретном проекте.

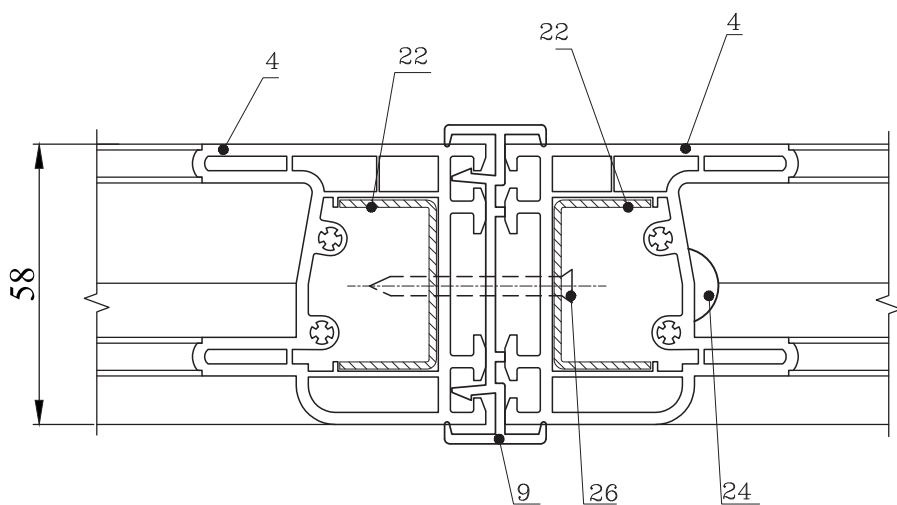
Вариант блокировки двух рам элементов остекления



ЭО П 15-15 С
2-2Р

A - A

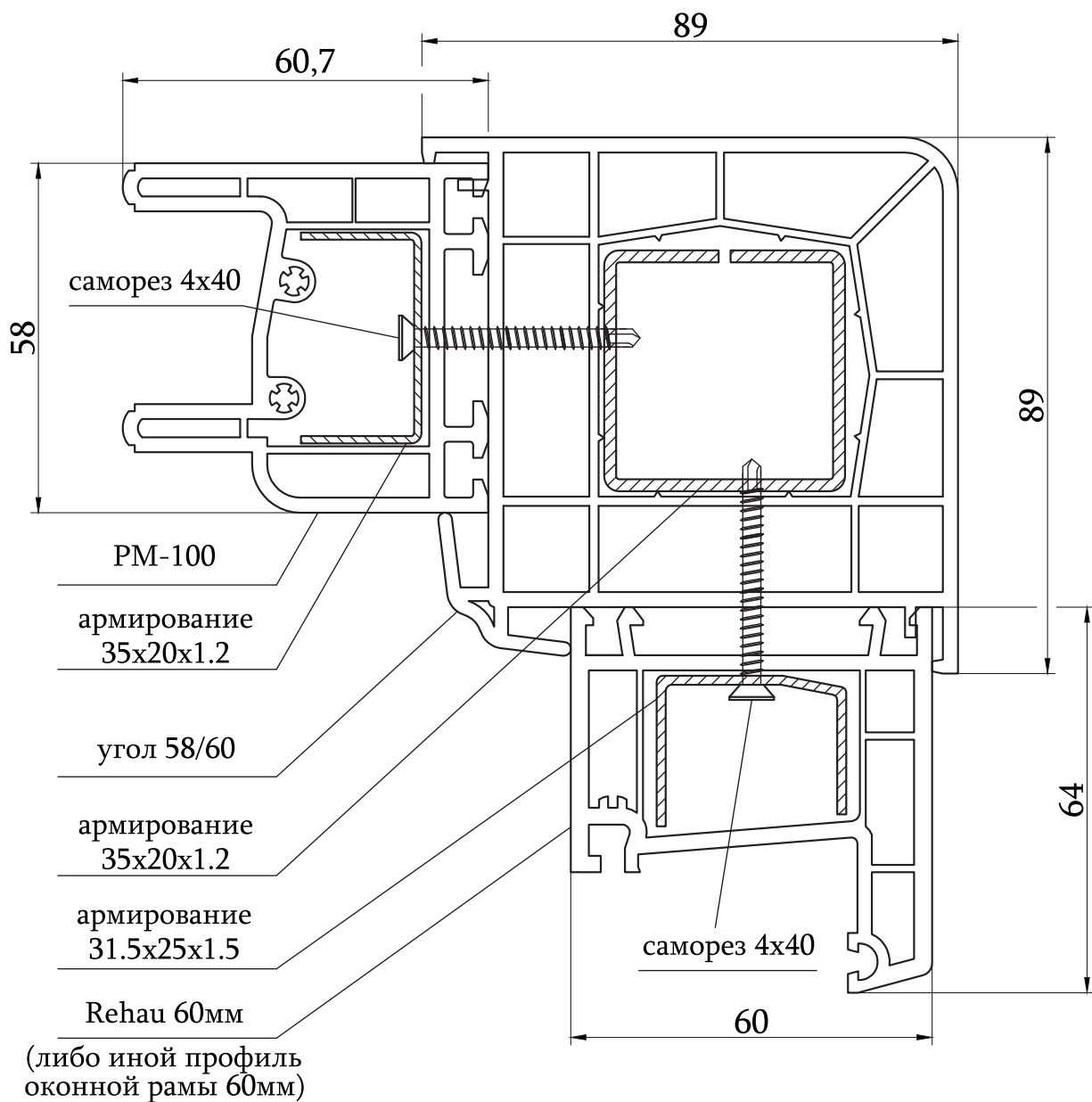
ЭО П 15-15 С
2-2Р



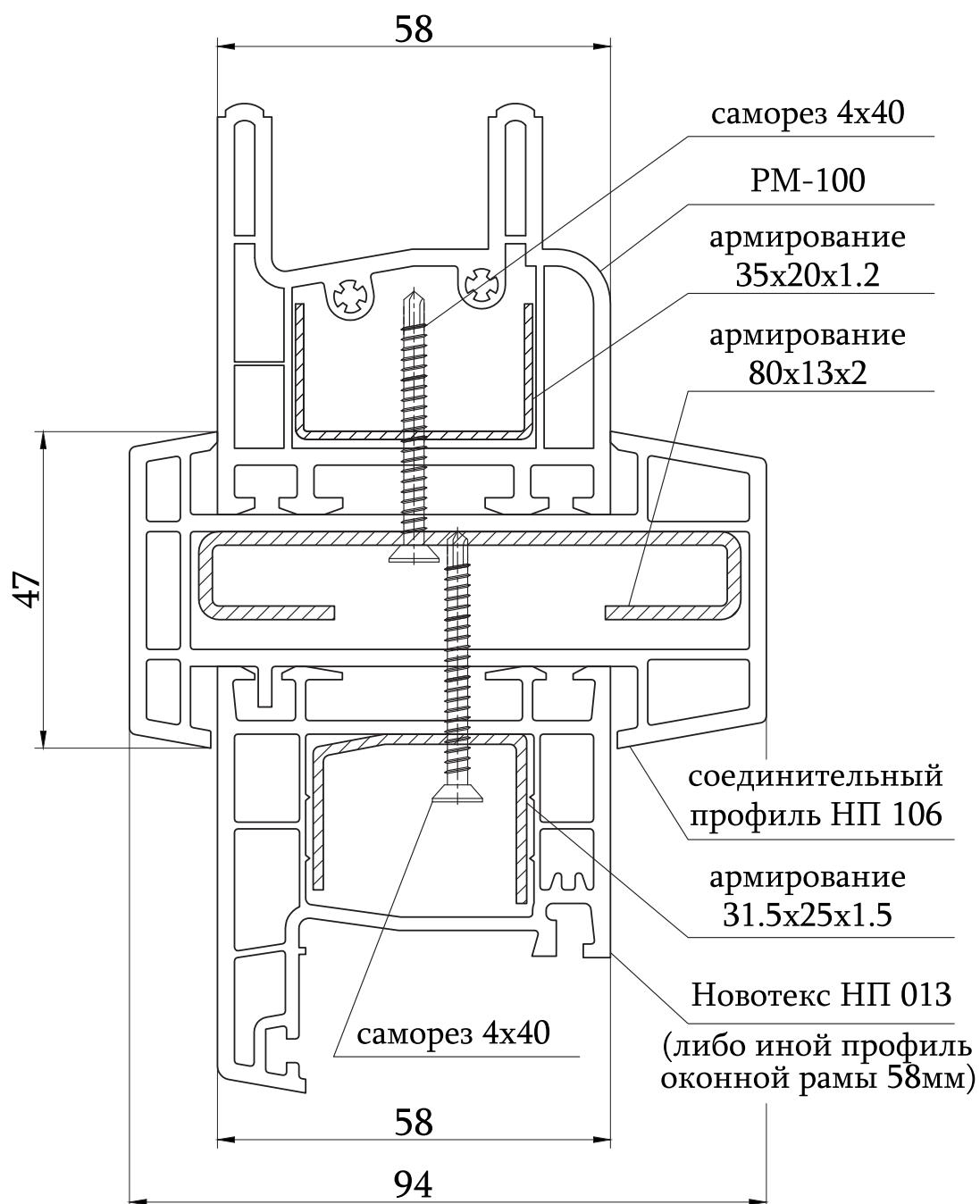
- 4 - рама РМ 100
- 9 - соединительный элемент Н 100
- 22 - армирование 20x24x20 t=1.2 мм
- 24 - Заглушка
- 26 - саморез 4,2x35 не более чем через 700 мм.

Типы элементов остекления даны как пример.

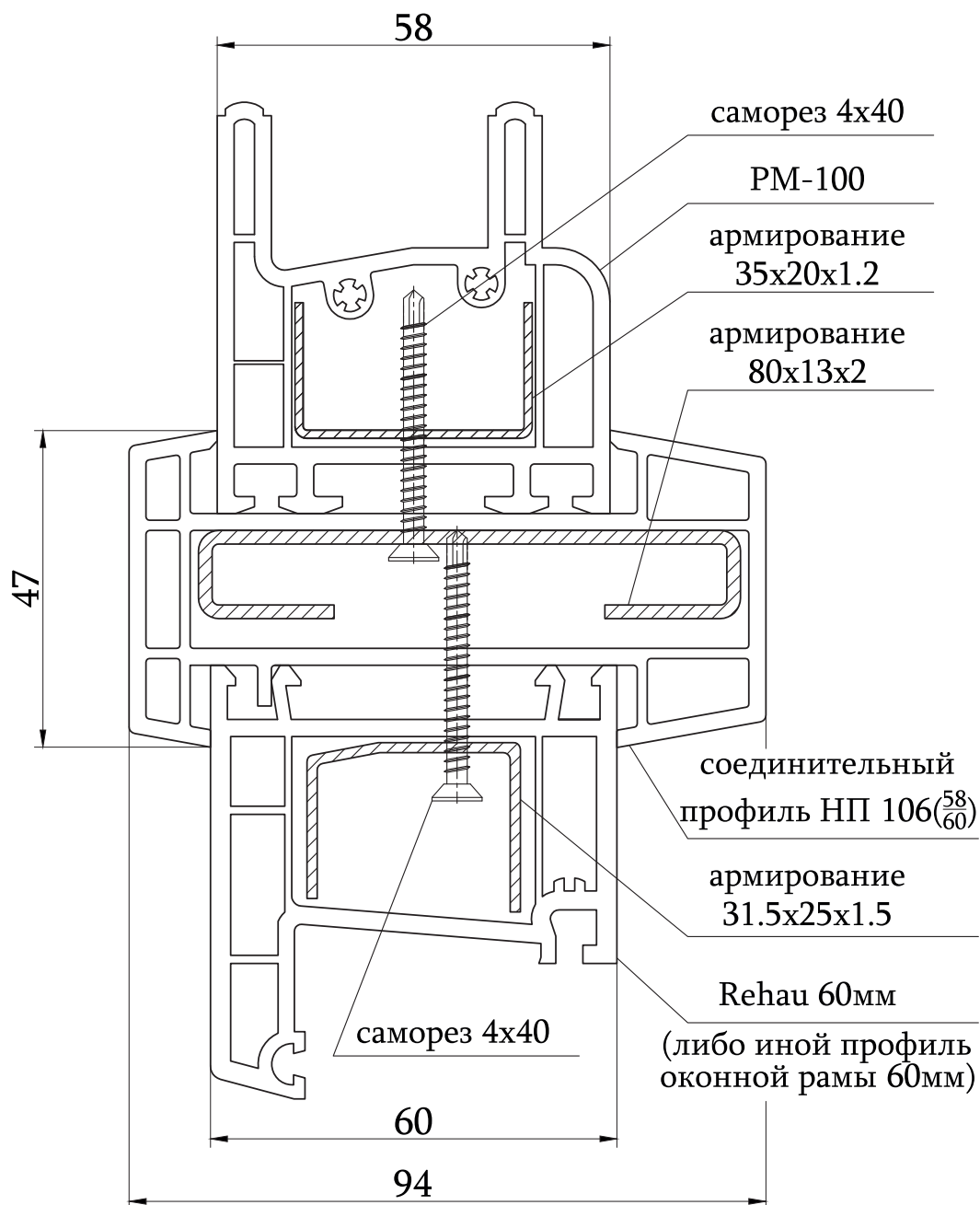
Узел угловой 90° (с переходом) PM100 + Угол58/60 + 60мм



Узел витражный PM100 + НП 106 + 58мм



Узел витражный PM100 + НП 106(58/60) + Rehau 60мм

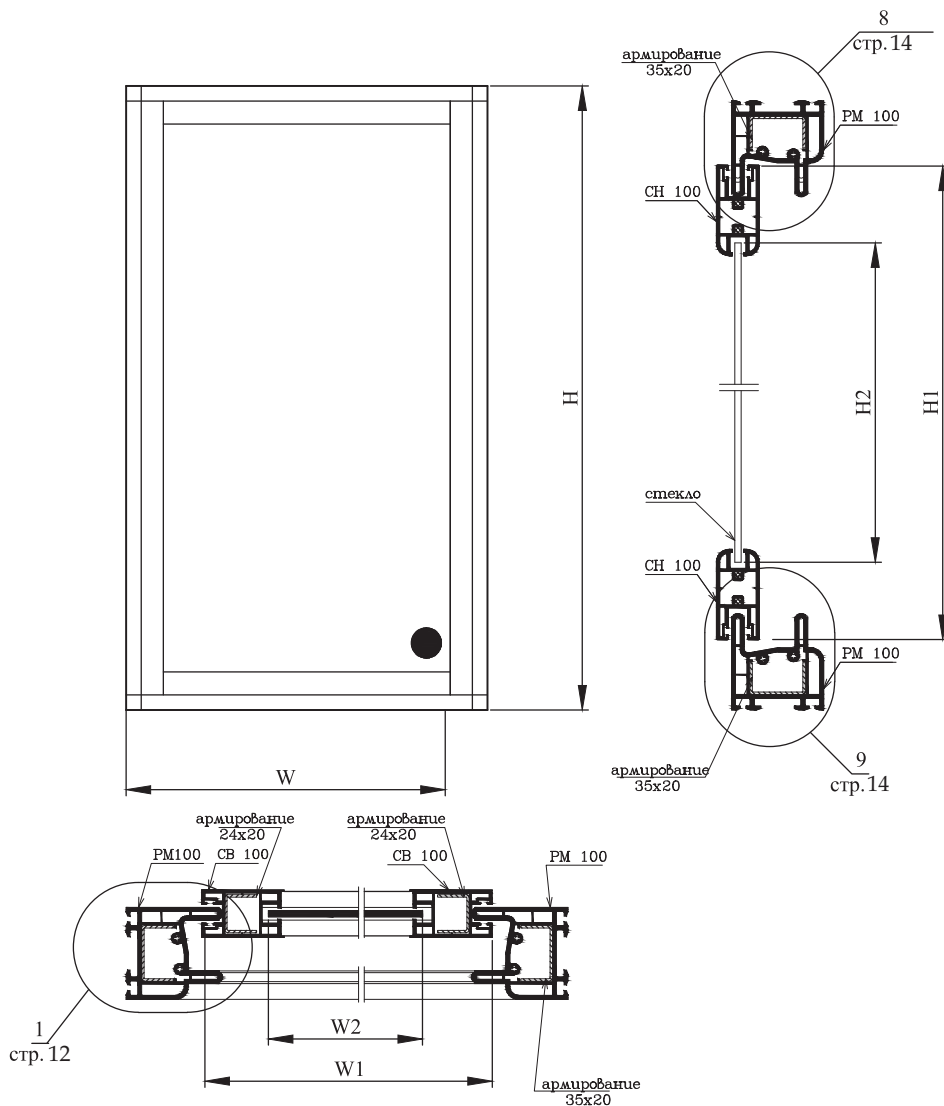


1. Сборка рамы из ПВХ профилей выполняется как на сварке, так и при помощи специальных соединительных углов.
2. Сборка створок из ПВХ профилей выполняется исключительно при помощи специальных соединительных углов.
3. ПВХ профили рамы и вертикальные профили створок должны армироваться стальными элементами.
4. Максимально допустимое количество створок на одной раме – 5 шт.
5. Максимально допустимая ширина створок в случае остекления балконов и лоджий зависит от высоты створок и приведена в таблице.

Высота элемента, мм	1200	1500	1800	2000
Максимальная ширина, мм	2000	1500	900	500

6. В случае применения усиленного стального армирования, применения горизонтальных импостов в створках пропорции могут быть изменены.
7. Для максимального соответствия требованиям безопасности всегда необходимо учитывать максимально-возможное давление ветра для конкретного ветрового района, высоты расположения, класса местности.

Марка	Габариты коробки, мм		Габариты створки, мм		Габариты стекла, мм	
	H	W	H1	W1	H2	W2
ЭО П 15-9 С 1-П	1500	900	1419	808	1315	714



Профиль

Артикул	Название	Размер, мм.		Кол-во, шт.
		На сварке	На углах	
PM 100	Рама верхняя	W+10	W-121	1
PM 100	Рама нижняя	W+10	W-121	1
PM 100	Рама боковая	H+10	H-121	2
CB 100	Створка вертикальная	H-85		2
CH 100	Створка горизонтальная	W-196		2

Армирование

Артикул	Название	Размер, мм.		Кол-во, шт.
		На сварке	На углах	
35x20	Арм. рамы верхней	W-110	W-190	1
35x20	Арм. рамы нижней	W-110	W-190	1
35x20	Арм. рамы боковой	H-110	H-190	2
24x20	Арм. створки вертикальной	H-207		2

Комплектация

Артикул	Название	Кол-во, шт.	
		На сварке	На углах
C-1	Угол рамы	0	4
C-2	Угол створки	4	

Размеры остекления (стекло 4 мм.) Кол-во 1 шт.
 $W_{ст} = (W-196)+10$
 $H_{ст} = H-185$

Размеры створки
 $W1 = (W-196)+104$
 $H1 = (H-85)+4$

Уплотнители

Артикул	Название	Кол-во, шт.
P-02	Упл-ль для стекла 4 мм.	$(W_{ст}+H_{ст})*4$
ФЕ	Фетровый уплотнитель	$((W-196)+1)*8+4*(H-106)$

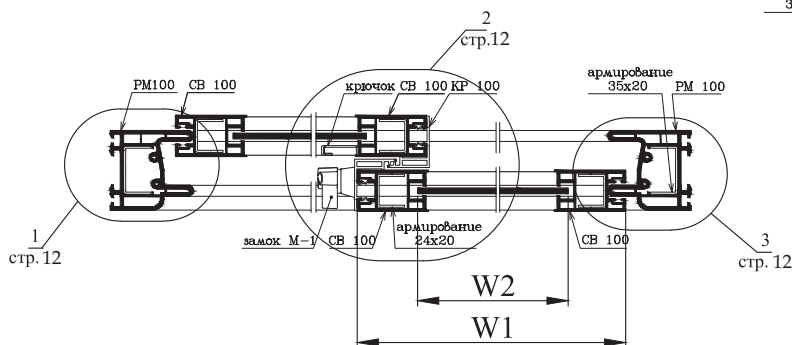
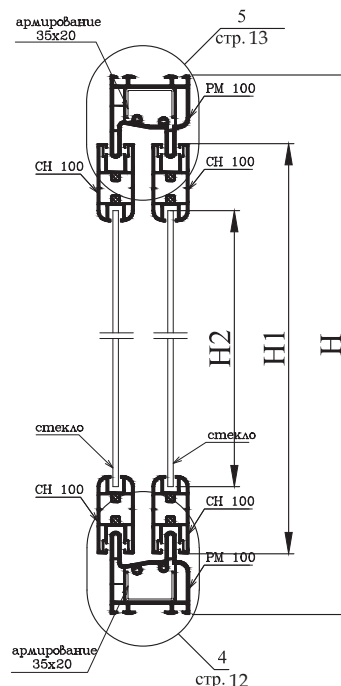
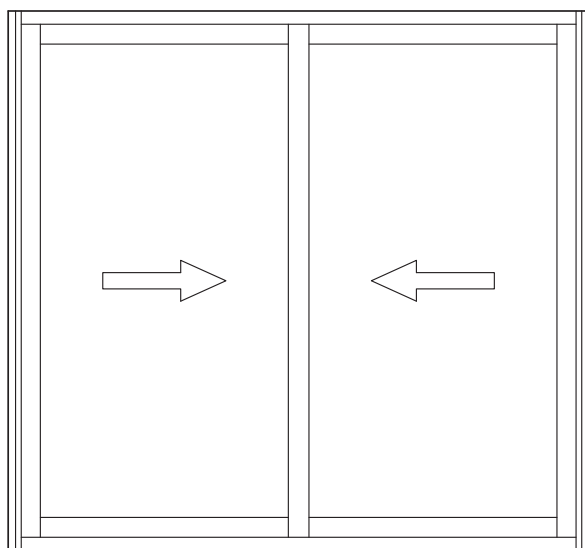
Шурупы саморезы
 Ø4x60 для C-1 - 16 шт. включены в комплект поставки
 Ø4x45 для C-2 - 16 шт.
 Ø3,9x16 для армирования $(W+H)*2/300$

Размер элемента остекления дан как пример, и должен быть указан в конкретном проекте.

BALKONKA

ДВУХСТВОРЧАТАЯ КОНСТРУКЦИЯ

Марка	Габариты коробки, мм		Габариты створки, мм		Габариты стекла, мм	
	H	W	H1	W1	H2	W2
ЭО П 15-15 С 2-2Р	1500	1500	1398	731	1294	637



Профили

Артикул	Название	Размер, мм.		Кол-во, шт.
		На сварке	На углах	
PM 100	Рама верхняя	W+10	W-121	1
PM 100	Рама нижняя	W+10	W-121	1
PM 100	Рама боковая	H+10	H-121	2
СВ 100	Створка вертикальная	H-106		4
СН 100	Створка горизонтальная	(W-248)/2+1		4
КР 100	Крышка створки	H-106		2
СТ 100	Стыковочный профиль	H-106		0

Армирование

Артикул	Название	Размер, мм.		Кол-во, шт.
		На сварке	На углах	
35x20	Арм. рамы верхней	W-110	W-190	1
35x20	Арм. рамы нижней	W-110	W-190	1
35x20	Арм. рамы боковой	H-110	H-190	2
24x20	Арм. створки вертикальн	H-228		4

Комплектация

Артикул	Название	Кол-во, шт.	
		На сварке	На углах
С-1	Угол рамы	0	4
С-2	Угол створки	8	
Р-1	Ролик	4	
М-1	Замок левый	1 или 0 в зав-ти от исполн.	
М-1	Замок правый	0 или 1 в зав-ти от исполн.	
К-1	Крючок	1	
Т-1	Центральный элемент	2	

Размеры остекления (стекло 4 мм. Кол-во 2 шт.)

$$W_{ст} = (W-248)/2+11$$

$$H_{ст} = H-206$$

Размеры створки

$$W1 = (W-248)/2+1+104$$

$$H1 = H-106+4$$

Уплотнители

Артикул	Название	Кол-во, мм.
Р-02	Упл-ль для стекла 4 мм (Wст+Hст)*4	
	Фетровый уплотнитель ((W-248)/2+1)*8+4*(H-106)	

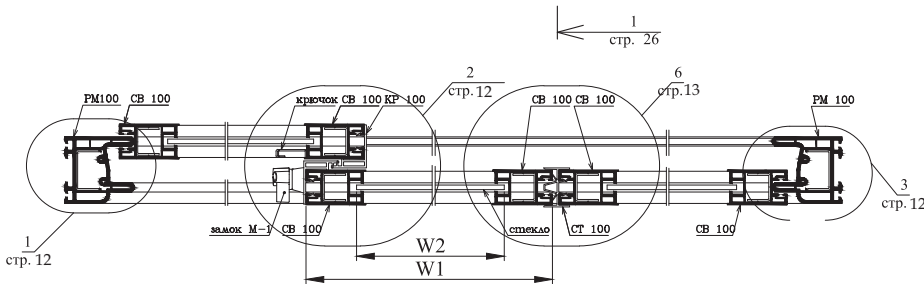
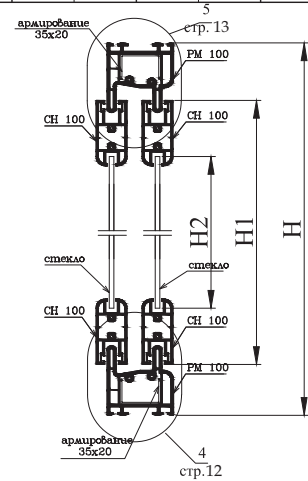
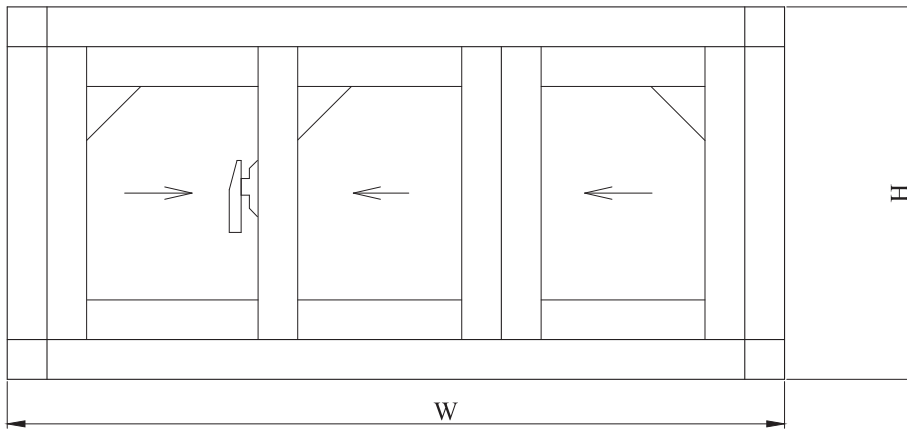
Шурупы саморезы
 Ø4x60 для С-1 - 16 шт. включены в комплект поставки
 Ø4x45 для С-2 - 16 шт.
 Ø3,9x16 для армирования (W+H)*2/300
 Ø3,9x25...35 для М-1 - 2 шт.
 Ø3,9x16 для К-1 - 2 шт. (сферическая головка)

Размер элемента остекления дан как пример и должен быть указан в конкретном проекте.

BALKONKA

ТРЕХСТВОРЧАТАЯ КОНСТРУКЦИЯ

Марка	Габариты коробки, мм		Габариты створки, мм		Габариты стекла, мм	
	H	W	H1	W1	H2	W2
ЭО П 15-24С 3-3Р	1500	2400	1398	787	1294	693



Профили

Артику	Название	Размер, мм.		Кол-во, шт.
		На сварке	На углах	
PM 100	Рама верхняя	W+10	W-121	1
PM 100	Рама нижняя	W+10	W-121	1
PM 100	Рама боковая	H+10	H-121	2
CB 100	Створка вертикальная	H-106		6
CH 100	Створка горизонтальная	(W-353)/3+1		6
KP 100	Крышка створки	H-106		2
CT 100	Стыковочный профиль	H-106		1

Армирование

Артику	Название	Размер, мм.		Кол-во, шт.
		На сварке	На углах	
35x20	Арм. рамы верхней	W-110	W-190	1
35x20	Арм. рамы нижней	W-110	W-190	1
35x20	Арм. рамы боковой	H-110	H-190	2
24x20	Арм. створки вертикальн	H-228		6

Комплектация

Артику	Название	Кол-во, шт.	
		На сварке	На углах
C-1	Угол рамы	0	4
C-2	Угол створки	12	
P-1	Ролик	6	
M-1	Замок левый	или 0 в зав-ти от исполн	
M-1	Замок правый	или 1 в зав-ти от исполн	
K-1	Крючок	1	
T-1	Центральный уплотни	4	

Размеры остекления (стекло 4 мм.)

W ст = (W-353)/3+11
H ст = H-206

Кол-во 3 шт.

Размеры створки

W 1 = (W-353)/3+1+104
H 1 = H-106+4

Уплотнители

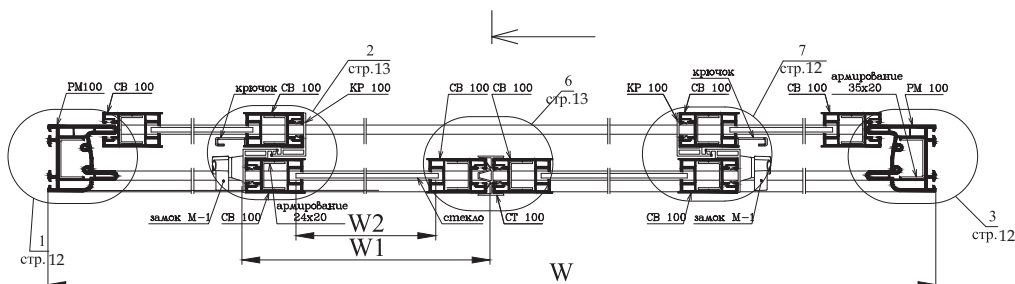
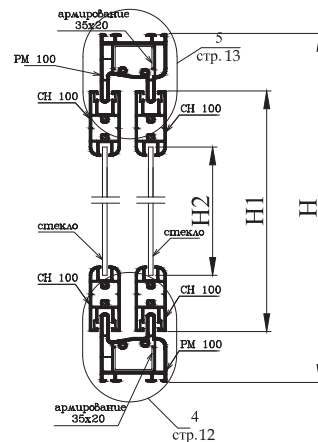
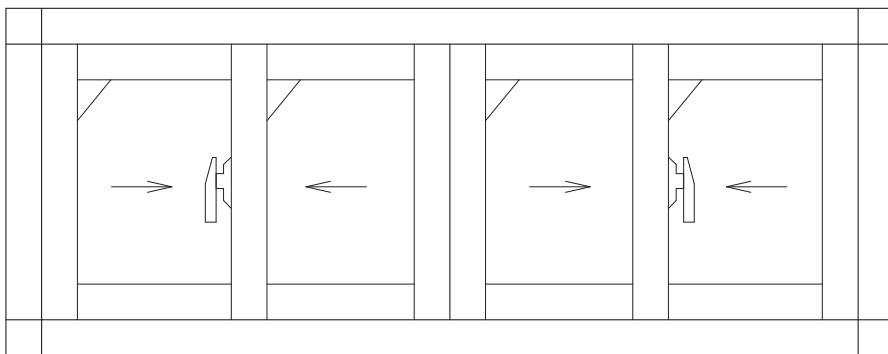
Артику	Название	Кол-во, мм.
P-02	Упл-ль для стекла 4 мм (Wст+Hст)*6	
	Фетровый уплотнитель ((W-353)/3+1)*12+6*(H-106)	

Шурупы саморезы

Ø4x60 для C-1 - 16 шт. включены в комплект поставки
Ø4x45 для C-2 - 24 шт.
Ø3,9x16 для армирования (W+H)*2/300
Ø3,9x25...35 для M-1 и T-1 - 10 шт.
Ø3,9x16 для K-1 - 2 шт. (сферическая головка)

Размер элемента остекления дан как пример и должен быть указан в конкретном проекте.

Марка	Габариты коробки, мм		Габариты створки, мм		Габариты стекла, мм	
	H	W	H1	W1	H2	W2
ЭО П 15-30 С 4-4Р	1500	3000	1398	753.5	1294	659.5



Размер элемента остекления дан как пример и должен быть указан в конкретном проекте.

Профили

Артику	Название	Размер, мм.		Кол-во, шт.
		На сварке	На углах	
PM 100	Рама верхняя	W+10	W-121	1
PM 100	Рама нижняя	W+10	W-121	1
PM 100	Рама боковая	H+10	H-121	2
CB 100	Створка вертикальная	H-106		8
CH 100	Створка горизонтальная	(W-406)/4+1		8
KP 100	Крышка створки	H-106		4
CT 100	Стыковочный профиль	H-106		1

Армирование

Артику	Название	Размер, мм.		Кол-во, шт.
		На сварке	На углах	
35x20	Арм. рамы верхней	W-110	W-190	1
35x20	Арм. рамы нижней	W-110	W-190	1
35x20	Арм. рамы боковой	H-110	H-190	2
24x20	Арм. створки вертикальной	H-228		8

Комплектация

Артику	Название	Кол-во, шт.	
		На сварке	На углах
C-1	Угол рамы	0	4
C-2	Угол створки		16
P-1	Ролик		8
M-1	Замок левый		1
M-1	Замок правый		1
K-1	Крючок		2
T-1	центральный уплотнитель		6

Размеры остекления (стекло 4 мм.) Кол-во 4 шт.

$$W_{ст} = (W-406)/4+11$$

$$H_{ст} = H-206$$

Размеры створки

$$W1 = (W-406)/4+1+104$$

$$H1 = H-106+4$$

Уплотнители

Артику	Название	Кол-во, мм.
P-02	Упл-ль для стекла 4 мм (W _{ст} +H _{ст})*8	
	Фетровый уплотнитель ((W-406)/4+1)*16+6*(H-106)	

Шурупы саморезы

Ø4x60 для C-1 - 16 шт. включены в комплект поставки

Ø4x45 для C-2 - 32 шт.

Ø3,9x16 для армирования (W+H)*2/300

Ø3,9x20...25 для M-1 и T-1 - 16 шт.

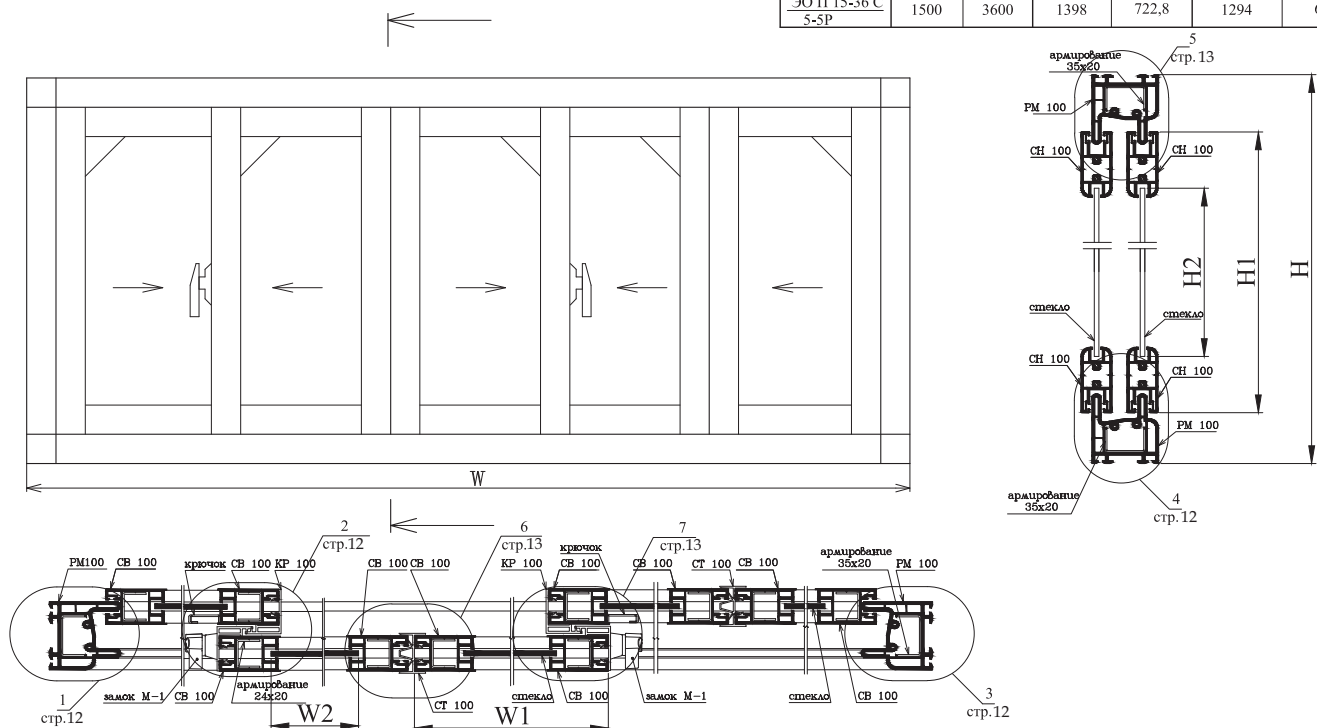
Ø3,9x16 для K-1 - 4 шт. (сферическая головка)

Размер элемента остекления дан как пример и должен быть указан в конкретном проекте.

BALKONKA

ПЯТИСТВОРЧАТАЯ КОНСТРУКЦИЯ

Марка	Габариты коробки, мм		Габариты створки, мм		Габариты стекла, мм	
	H	W	H1	W1	H2	W2
ЭО П 15-36 С 5-5P	1500	3600	1398	722,8	1294	628,8



Профили

Артикул	Название	Размер, мм.		Кол-во, шт.
		На сварке	На углах	
PM 100	Рама верхняя	W+10	W-121	1
PM 100	Рама нижняя	W+10	W-121	1
PM 100	Рама боковая	H+10	H-121	2
CB 100	Створка вертикальная	H-106		10
CH 100	Створка горизонтальная	(W-511)/5+1		10
KP 100	Крышка створки	H-106		4
CT 100	Стыковочный профиль	H-106		2

Армирование

Артикул	Название	Размер, мм.		Кол-во, шт.
		На сварке	На углах	
35x20	Арм. рамы верхней	W-110	W-190	1
35x20	Арм. рамы нижней	W-110	W-190	1
35x20	Арм. рамы боковой	H-110	H-190	2
24x20	Арм. створки вертикальной	H-228		10

Комплектация

Артикул	Название	Кол-во, шт.	
		На сварке	На углах
C-1	Угол рамы	0	4
C-2	Угол створки	20	
P-1	Ролик	10	
M-1	Замок левый	1	
M-1	Замок правый	1	
K-1	Крючок	2	
T-1	Центральный уплотнитель	6	

Размеры остекления (стекло 4 мм.) Кол-во 5 шт.

$$W_{ст} = (W-511)/5+11$$

$$H_{ст} = H-206$$

Размеры створки

$$W1 = (W-511)/5+1+104$$

$$H1 = H-106+4$$

Уплотнители

Артикул	Название	Кол-во, мм.
P-02	Упл-ль для стекла 4 мм	(W _{ст} +H _{ст})*10
	Фетровый уплотнитель	((W-511)/5+1)*20+8*(H-106)

Шурупы саморезы

Ø4x60 для C-1 - 16 шт. включены в комплект поставки

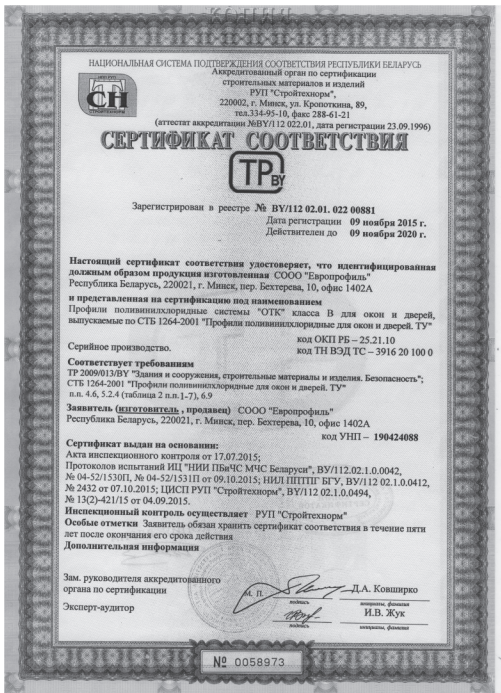
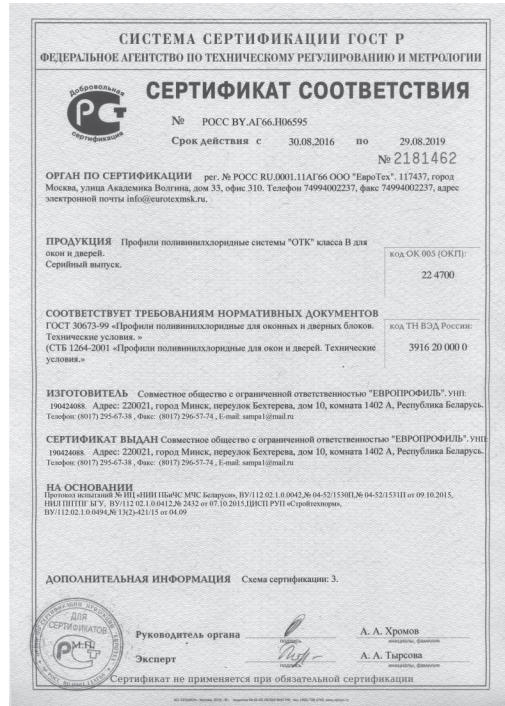
Ø4x45 для C-2 - 40 шт.

Ø3,9x16 для армирования (W+H)*2/300

Ø3,9x25...35 для M-1 и T-1 - 16 шт.

Ø3,9x16 для K-1 - 4 шт. (сферическая головка)

Размер элемента остекления дан как пример и должен быть указан в конкретном проекте.



BALKONKA
РАЗДВИЖНАЯ ПВХ СИСТЕМА

тел./факс в Российской Федерации:
+7495 989 52 44

тел./факс в Республике Беларусь:
+37517 295 67 43
+37517 295 74 44

e-mail: sale@balkonka.by

skype: [balkonka.by](https://www.skype.com/name/balkonka.by)

www.otk-profile.ru

www.balkonka.by

МИНСКОЕ ПРОИЗВОДСТВО